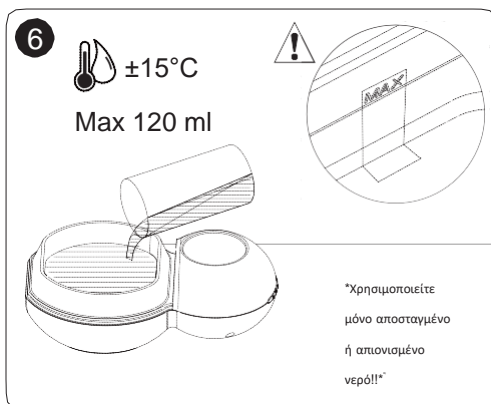
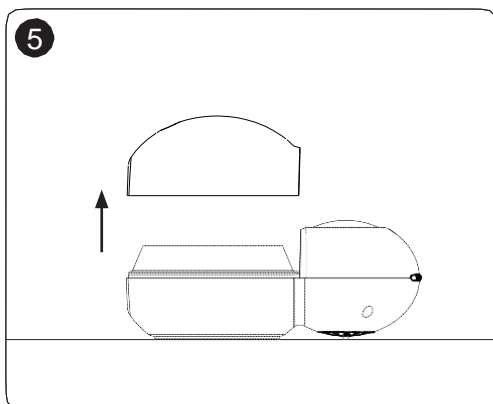
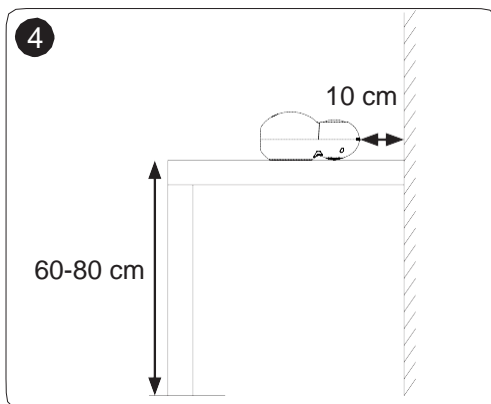
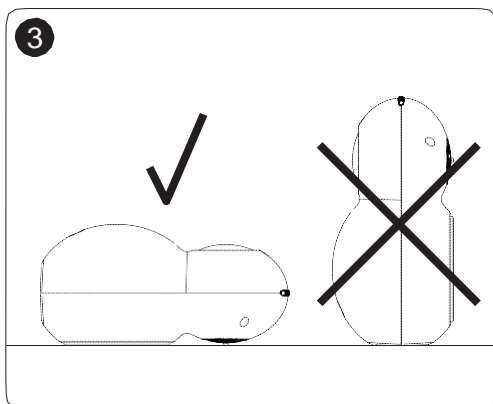
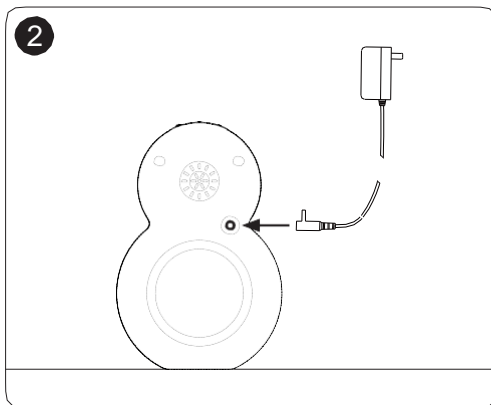
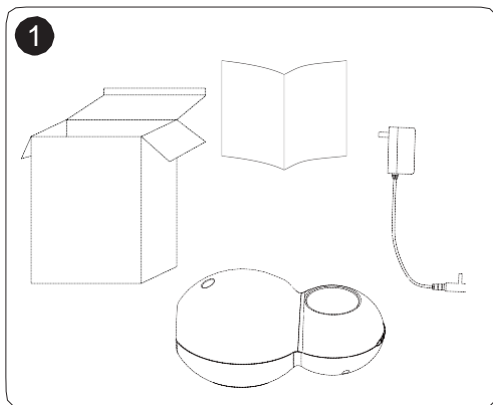


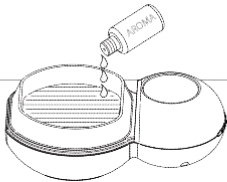
Γρήγορος Οδηγός ^{A)}



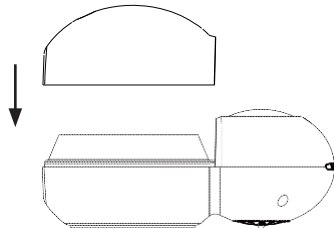
* Το νερό της βρύσης περιέχει ασβέστιο που μειώνει τη διάρκεια ζωής του προϊόντος. ^{C)}

7 Το άρωμα είναι προαιρετικό **


2 - 3 

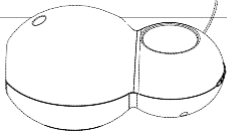


8



9


 230V AC



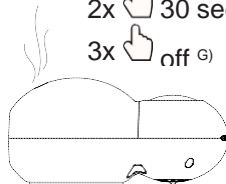
10



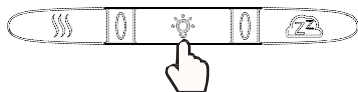
1x  on ^{E)}


2x  30 sec on, 30 sec off, etc ^{F)}

3x  off ^{G)}




11



1x  κόκκινο, μπλε, πράσινο ^{H)}

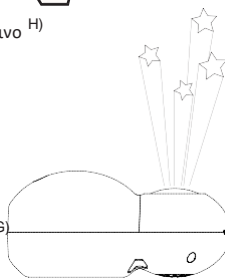
2x  κόκκινο, πράσινο

3x  ^{I)} κόκκινο, μπλε ^{J)}

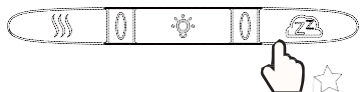
4x  μπλε, πράσινο ^{K)}


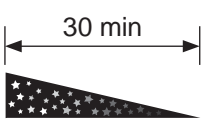
5x  ζεστό λευκό ^{L)}

6x  απενεργοποίηση ^{G)}



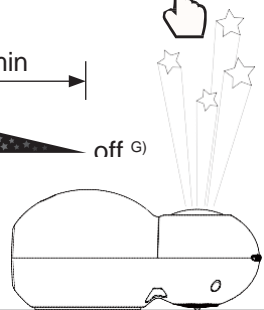
12



1x   30 min ^{G)}

2x  on ^{E)}

3x  off ^{G)}

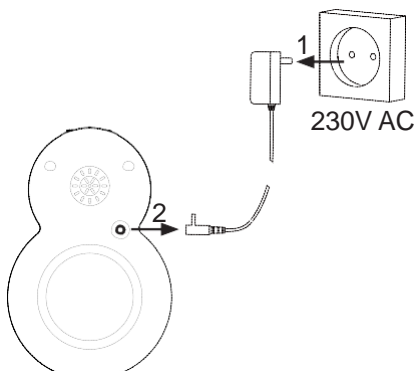


Συντήρηση ^{M)}

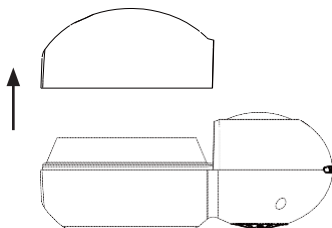


ΠΡΟΕΙΔΟΠΟΙΗΣΗ! Σύνδεση 230V ! ^{N)}

13



14



15



16



A)
B)



A)
B)

Προδιαγραφές:

Υγραντήρας υπερήχων BC-21

Μοντέλο Poweradapter: K09S120075G

Είσοδος: 100-240V ~ 50-60Hz, 0.5A - Έξοδος: 12.0V 0.75A

Διαστάσεις: 176 x 118 x 85 mm

Καθαρό βάρος: 240 γραμμάρια

Χωρητικότητα δοχείου: 120 ml Περιοχή χρήσης: 20 m2

Ισχύς: 9W - Υγρασία: 15 ml / ώρα

ΔΗΛΩΣΗ ΣΥΜΜΟΡΦΩΣΗΣ

Αυτή η συσκευή συμμορφώνεται με τις βασικές διατάξεις και απαιτήσεις, όπως περιγράφονται στην ευρωπαϊκή οδηγία.

Αυτή η δήλωση συμμόρφωσης διατίθεται στη διεύθυνση: <http://DOC.hesdo.com/BC-21-DOC.pdf>



ΠΡΟΒΛΗΜΑ	ΠΙΘΑΝΗ ΑΙΤΙΑ	ΕΠΙΛΥΣΗ
Ο υγραντήρας δεν λειτουργεί.	Δεν έχει συνδεθεί στο ρεύμα.	Συνδέστε το καλώδιο στο ρεύμα.
	Δεν υπάρχει νερό στο δοχείο.	Γεμίστε το δοχείο με νερό
Ο υδρατμός φέρει μια δυσάρεστη οσμή.	Νέα συσκευή.	Ανοίξτε το δοχείο και αφήστε το για 12 ώρες σε σκιερό και δροσερό μέρος.
	Το νερό είναι βρώμικο ή έχει μείνει στο δοχείο για μεγάλο διάστημα.	Καθαρίστε το δοχείο και ανανεώστε το νερό.
Ο όγκος των υδρατμών είναι λιγιστός.	Ο μετατροπέας είναι βρώμικος.	Καθαρίστε το μετατροπέα με μία μαλακή βούρτσα με ξύδι.
	Το νερό είναι βρώμικο ή έχει μείνει στο δοχείο για μεγάλο διάστημα.	Καθαρίστε το δοχείο και ανανεώστε το νερό.
Ασυνήθιστος ήχος.	Δεν υπάρχει αρκετό νερό.	Γεμίστε το δοχείο με νερό.
	Η συσκευή έχει τοποθετηθεί σε ασαφές σημείο.	Μετακινήστε τη συσκευή σε σταθερή και επίπεδη επιφάνεια.
Λευκά στίγματα στα έπιπλα και το πάτωμα.	Μεγάλη ποσότητα ασβεστίου στο νερό που χρησιμοποιείται.	Χρησιμοποιήστε αποσταγμένο ή απιονισμένο νερό.

Προειδοποιήσεις!

- Μην αφήνετε τον υγραντήρα να λειτουργεί χωρίς επίβλεψη σε κλειστό χώρο, ειδικά όταν τα παιδιά κοιμούνται, αναπαύονται ή παίζουν. Ποτέ μην αφήνετε τα παιδιά να παίζουν με το προϊόν ή τη συσκευασία του προϊόντος.
- Ανανεώστε το νερό στο δοχείο τουλάχιστον μία φορά την εβδομάδα, εάν φυσικά έχει παραμείνει το νερό στο προϊόν για το άνω χρονικό διάστημα.
- Μην καλύπτετε ή κατ' άλλο τρόπο εμποδίζετε την είσοδο ή την έξοδο αέρα!
- Ποτέ μην γέρνετε, μετακινείτε ή αδειάζετε το προϊόν ενώ είναι ενεργοποιημένο!
- Μην βυθίζετε τη βάση στο νερό!
- Ένας ιδανικός βαθμός υγρασίας είναι μεταξύ 40% και 50%.
- Εάν αντιμετωπίσετε προβλήματα αναπνοής, σταματήστε αμέσως τη χρήση του υγραντήρα και επικοινωνήστε με το γιατρό σας.
- Χρησιμοποιείτε μόνο τον παρεχόμενο μετασχηματιστή (τροφοδοτικό)!
- Μην επιχειρήσετε να επιδιορθώσετε ή να τροποποιήσετε οποιαδήποτε ηλεκτρική ή μηχανική λειτουργία αυτού του προϊόντος, καθώς αυτό είναι επικίνδυνο, ενώ θα επιφέρει και ακύρωση της εγγύησης.
- Συνιστάται να στρέφετε την εκροή αέρα προς την οροφή