

FR-ATTENTION!  
GB-WARNING!  
DE-ACHTUNG!  
NL-WAARSCHUWING!  
ES-ADVERTENCIA!  
PT-ATENÇÃO!  
IT-AVVERTENZA!  
DK-ADVARSEL!  
SE-VARNING!  
FI-HÄTIVÄTUS!  
NO-ADVARSEL!  
HU-FIGYELMEZTETÉS!  
SK-UPOZORNENIE!

PL-OSTRZEZENIE!  
BG-ВНИМАНИЕ!  
RO-AVERTISMENT!  
GR-ΠΡΟΕΙΔΟΠΟΙΗΣΗ!  
SI-OPOZORILO!  
HR-UPOZORENJE!  
TR-UYARI!  
RU-ВНИМАНИЕ!  
UA-УВАГА!  
EE-HOVIATUS!  
LT-DĖMESKIO!  
LV-UZMANĪBU!  
AR-تنبيه!  
انذار

★+1½

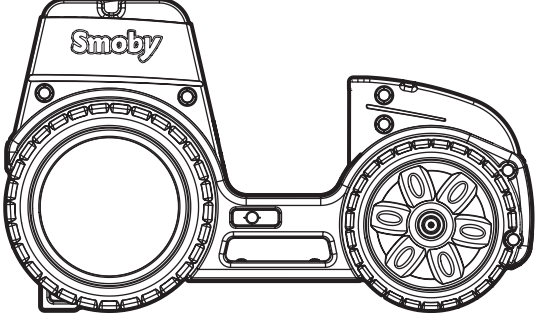

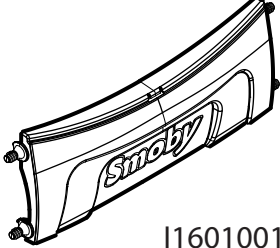

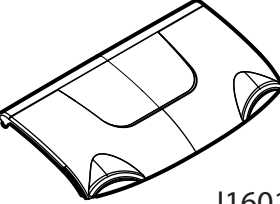
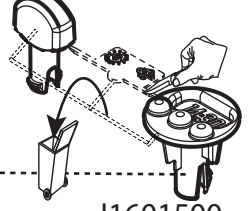
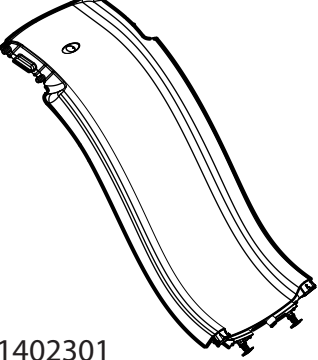
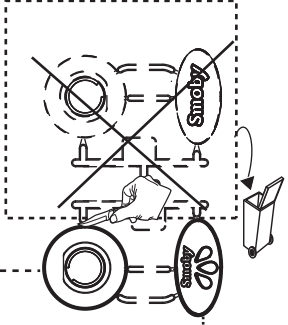
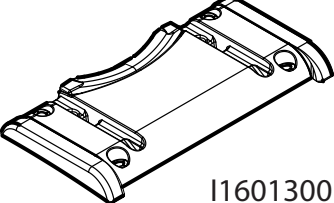
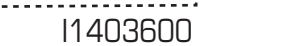
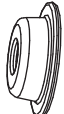
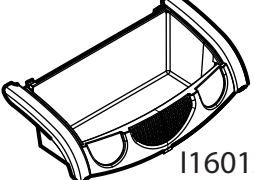

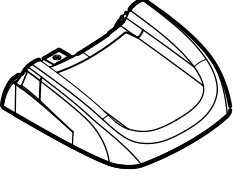
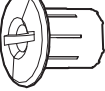
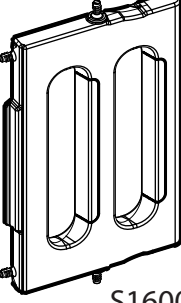

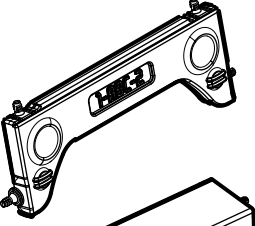

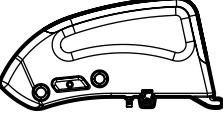


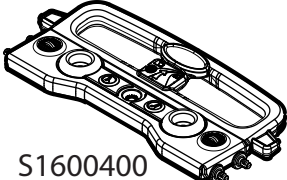
ans years Jahre jaar años anni år  
vuotta vuotta let godina let godina let rokov let roki aastastele metz gadieem سنوات

maxi 50KG

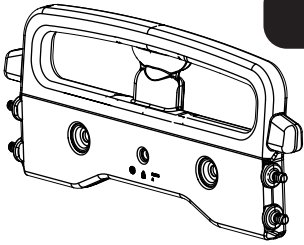
Uutis non fournis  
Tools not included  
Werkzeuge nicht mitgeliefert  
Herramientas no incluidas  
Ferramentas nao incluidas  
Accessori non forniti  
Gereedschap niet bijgeleverd

X2

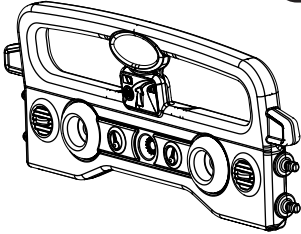
# Smoby

<p><b>A</b></p>  <p>S1600101</p>	<p>x2</p>	<p><b>N</b></p>  <p>22943000</p> <p>x1</p>
<p><b>B</b></p>  <p>I1601001</p>	<p>x1</p>	<p><b>P</b></p>  <p>22944002</p> <p>x1</p>
<p><b>C</b></p>  <p>I1601100</p>	<p>x1</p>	<p><b>Q</b></p>  <p>x1</p>
<p><b>D</b></p>  <p>I1402301</p>	<p>x1</p>	<p><b>R</b></p>  <p>I1601500</p> <p><b>T</b></p>  <p>x1</p>
<p><b>E</b></p>  <p>I1601300</p>	<p>x1</p>	<p><b>U</b></p>  <p>I1403600</p> <p><b>AA</b></p>  <p>OUT20572</p> <p>x1</p>
<p><b>F</b></p>  <p>I1601200</p>	<p>x1</p>	<p><b>AB</b></p>  <p>53531924</p> <p>x1</p>
<p><b>G</b></p>  <p>I1403002</p>	<p>x1</p>	<p><b>AC</b></p>  <p>E14056 E12066</p> <p>x10 x16</p>
<p><b>H</b></p>  <p>S1600300</p>	<p>x1</p>	<p><b>AD</b></p>  <p>M6 NYLSTOP 9160005</p> <p>x1</p>
<p><b>J</b></p>  <p>S1600301</p>	<p>x1</p>	<p><b>AE</b></p>  <p>∅6x50 9180131</p> <p>x1</p>
<p><b>L</b></p>  <p>S1600500</p>	<p>x2</p>	<p><b>AF</b></p>  <p>∅8x16 94101035</p> <p>x1</p>
<p><b>K</b></p>  <p>S1600301</p>	<p>x1</p>	<p><b>M</b></p>  <p>S1600400</p> <p>x1</p>

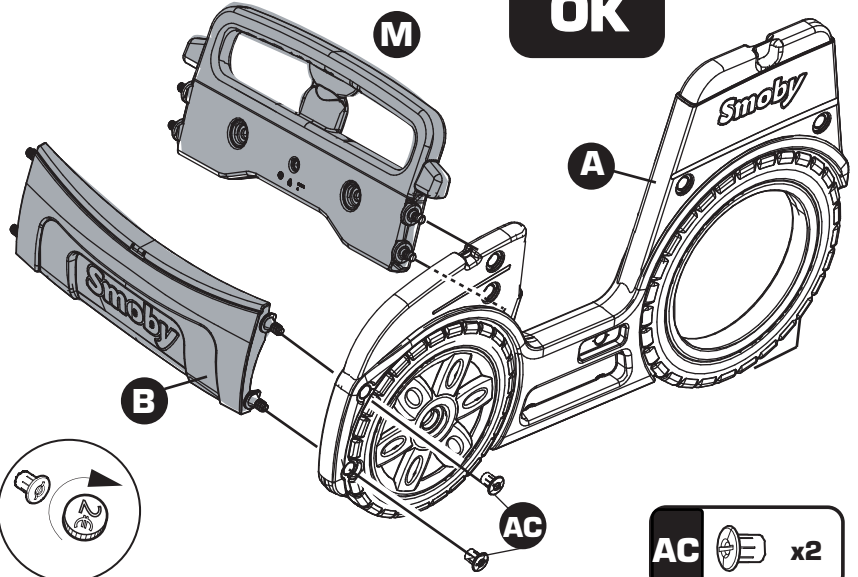
1



**OK**



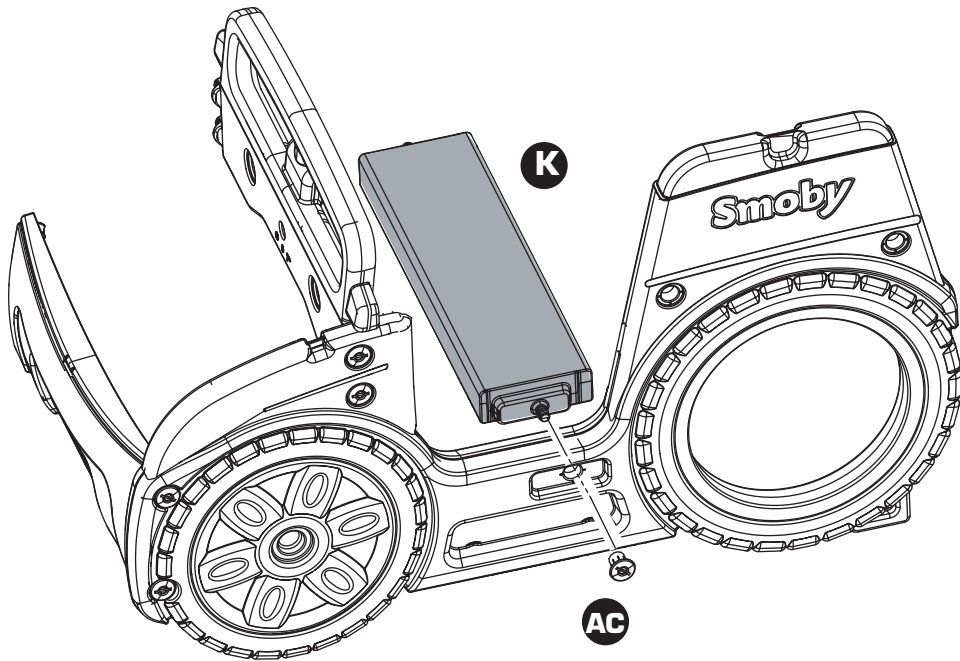
**NO OK**



**OK**

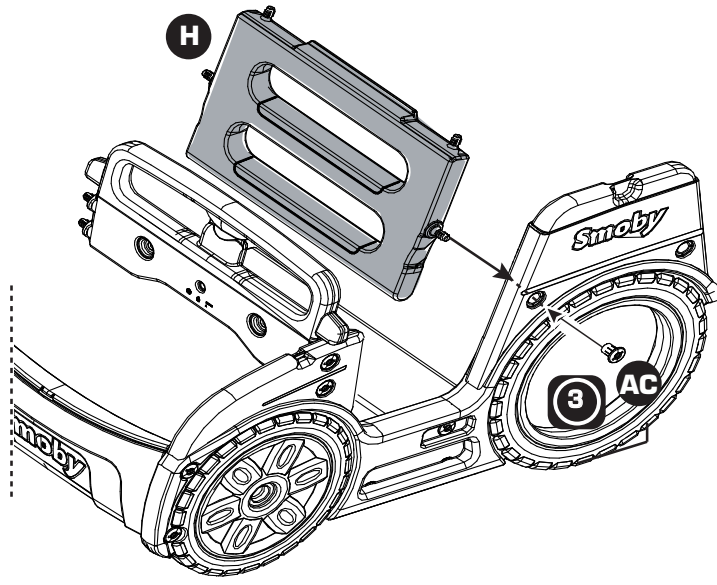
**AC** x2

2

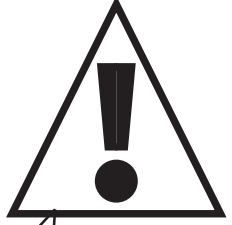


**AC** x1

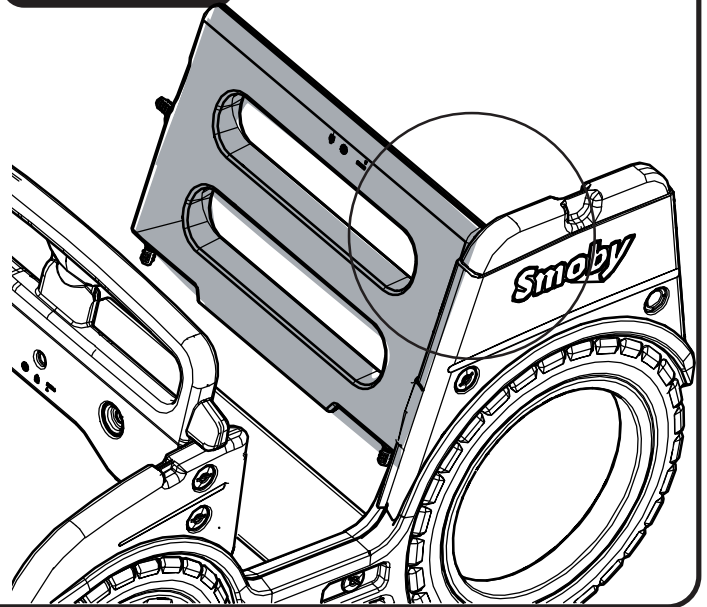
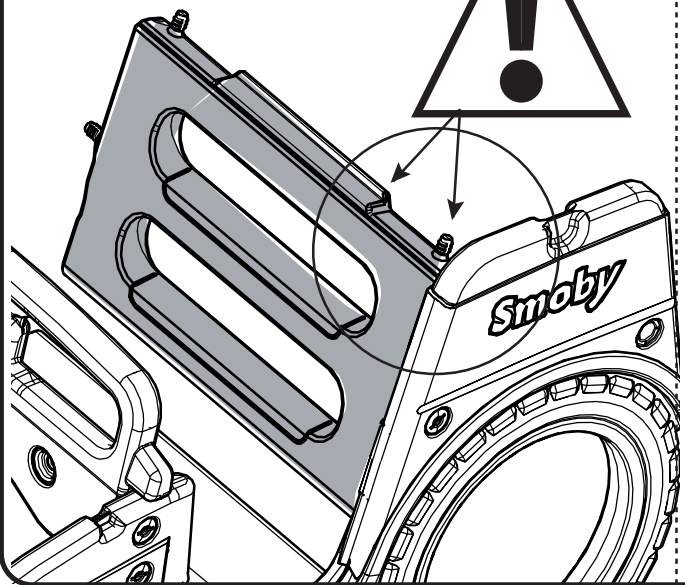
3



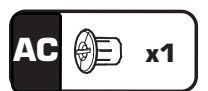
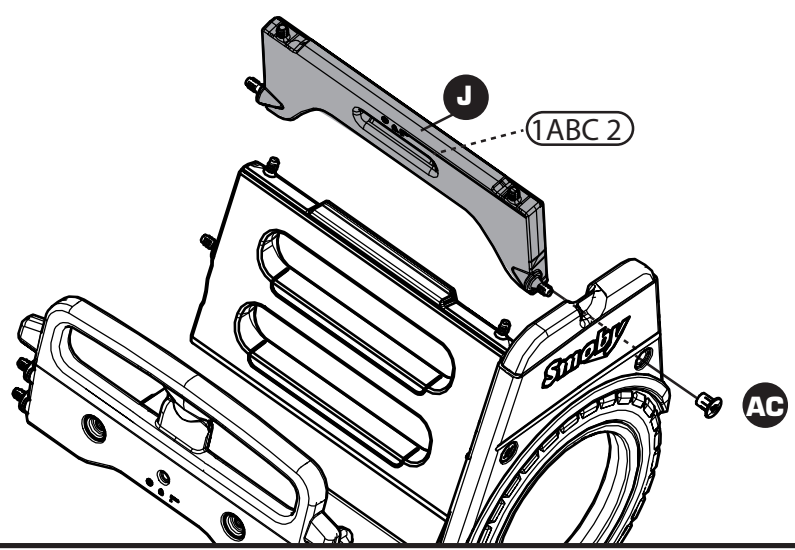
OK



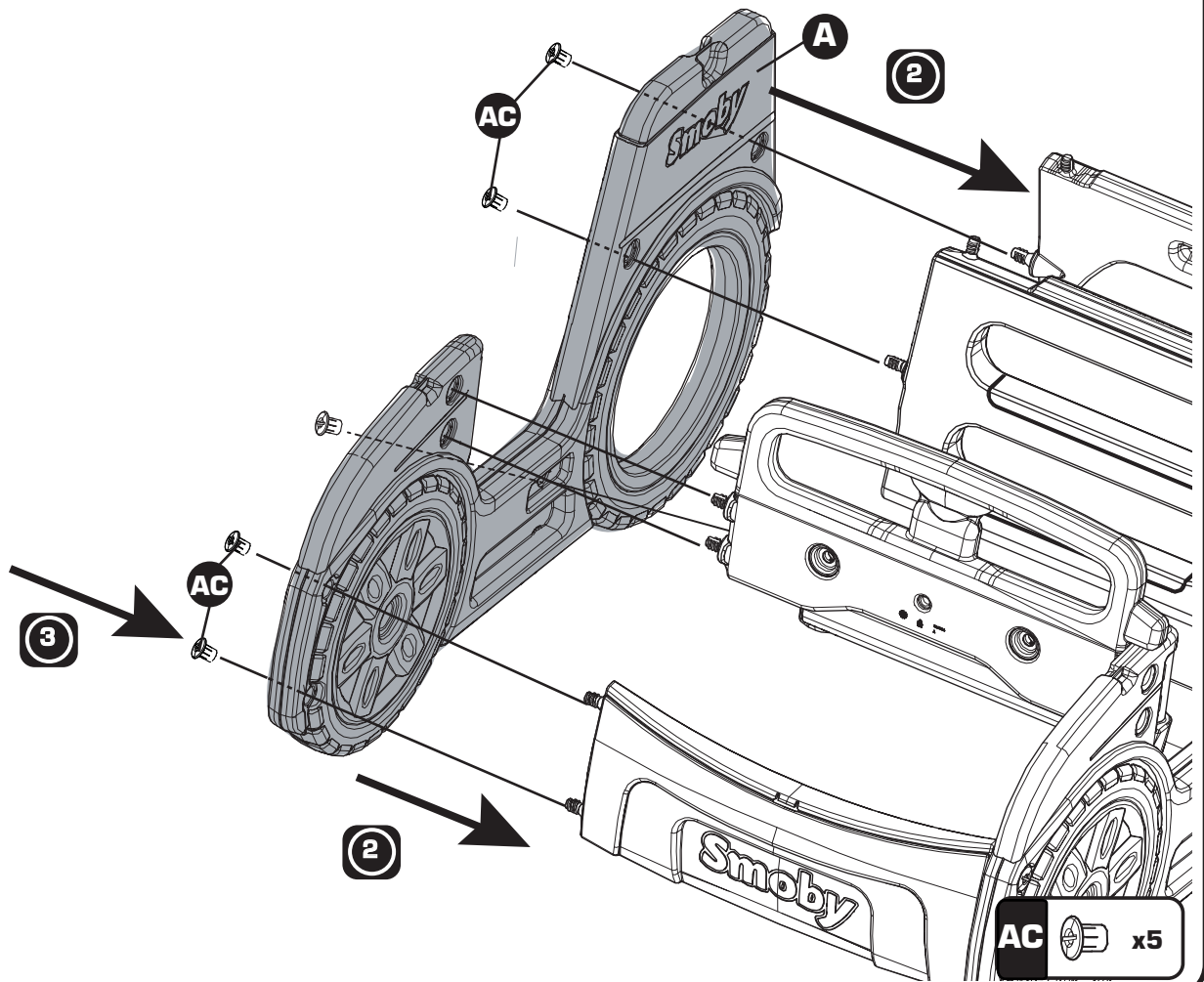
NO OK



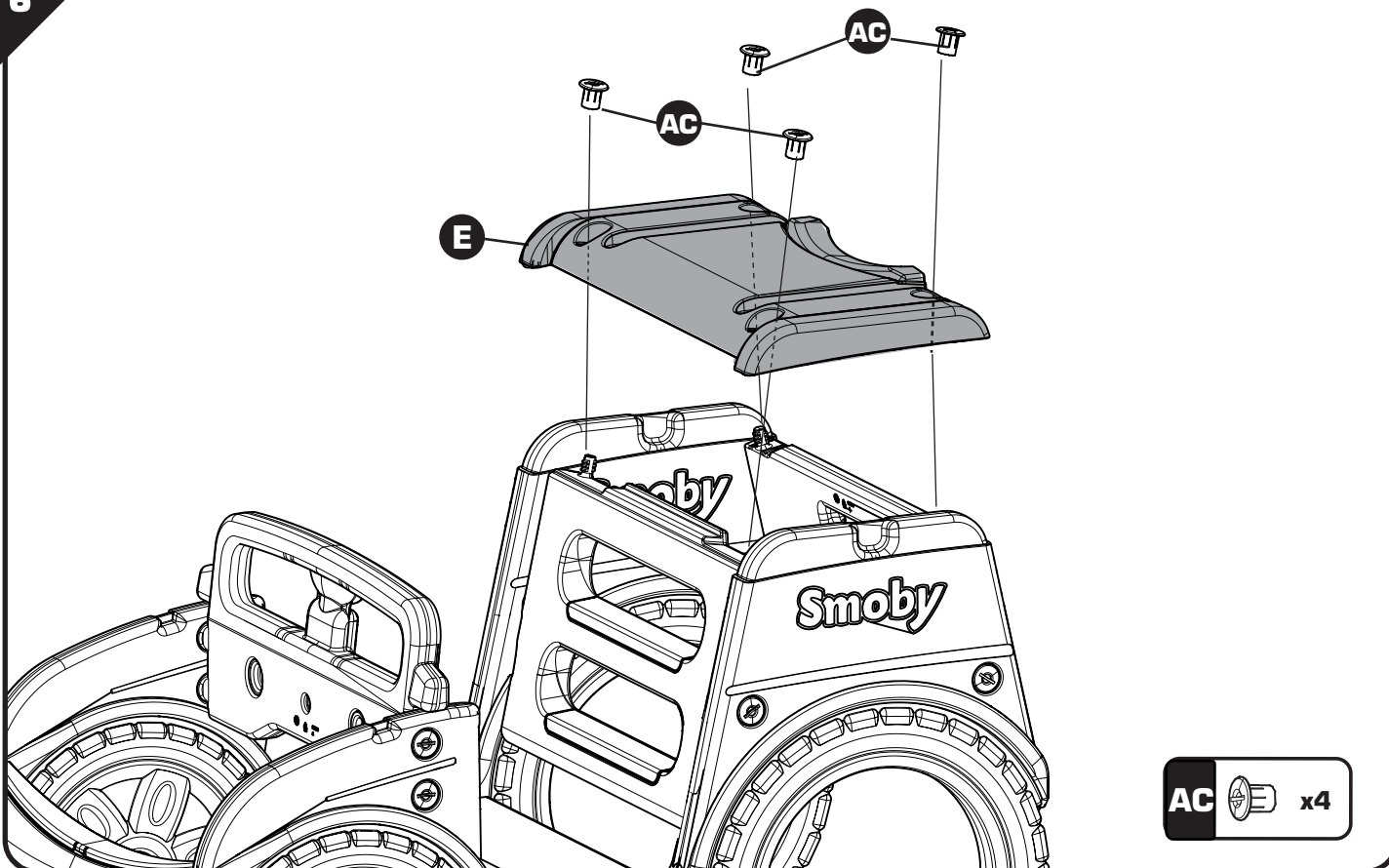
4



5

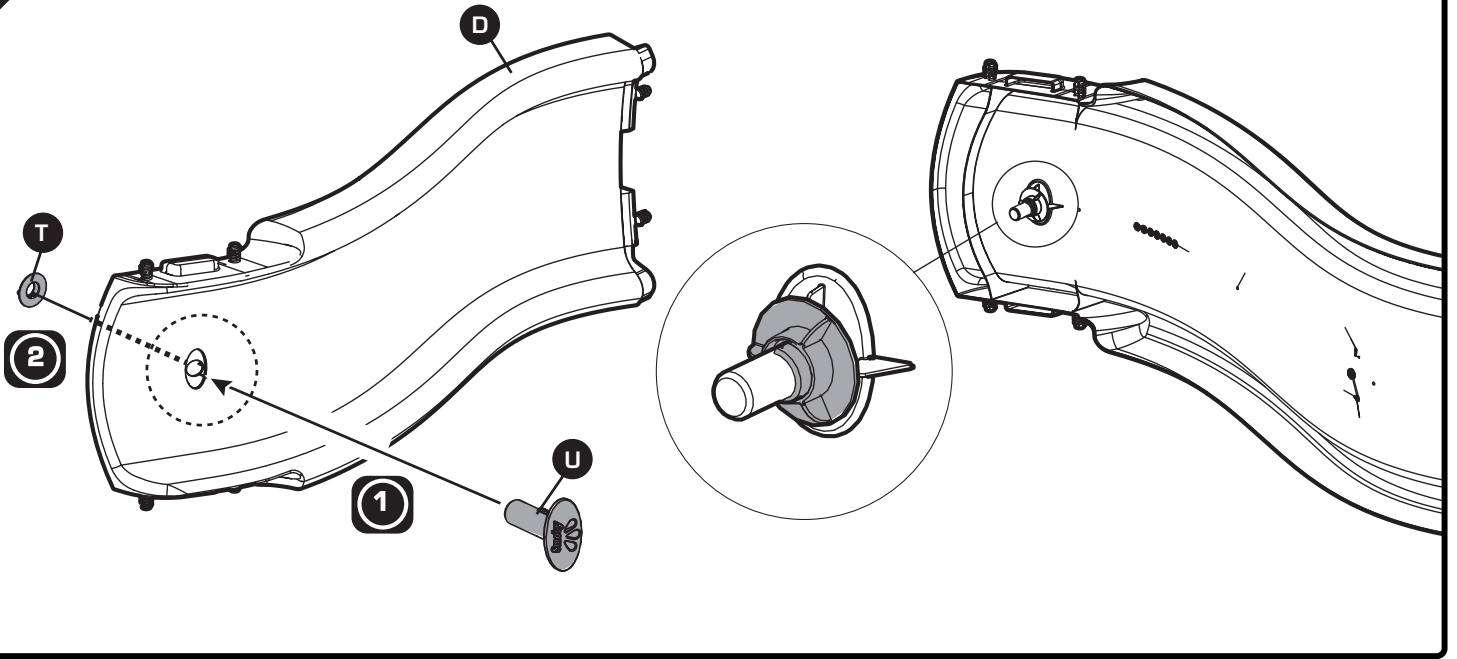


6

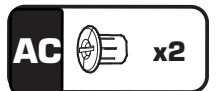
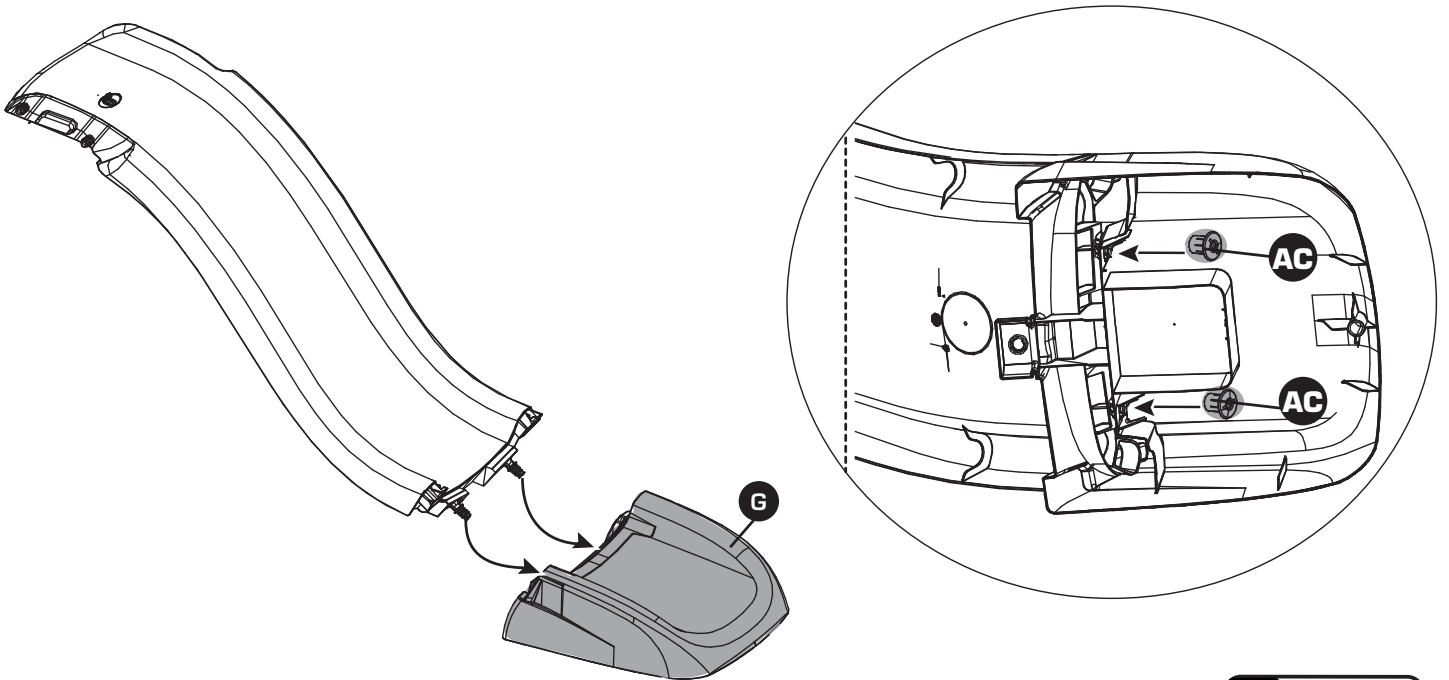
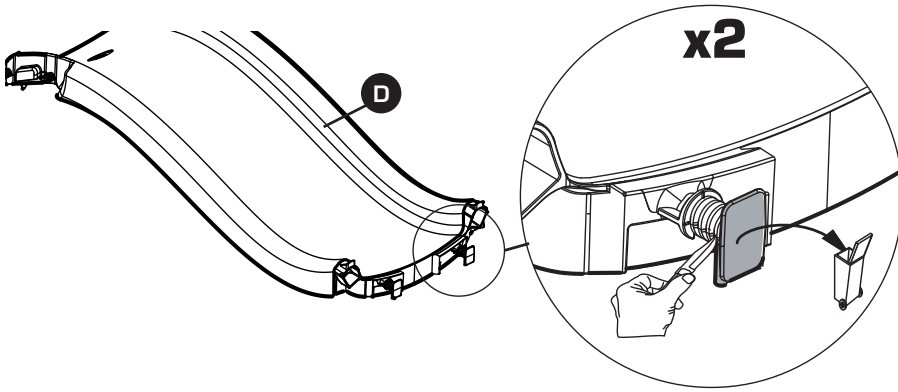




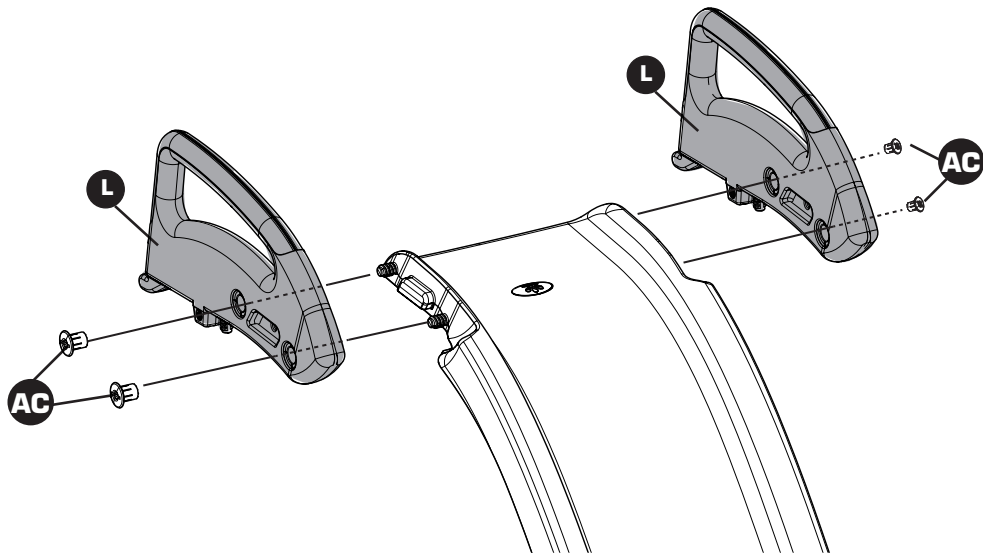
7



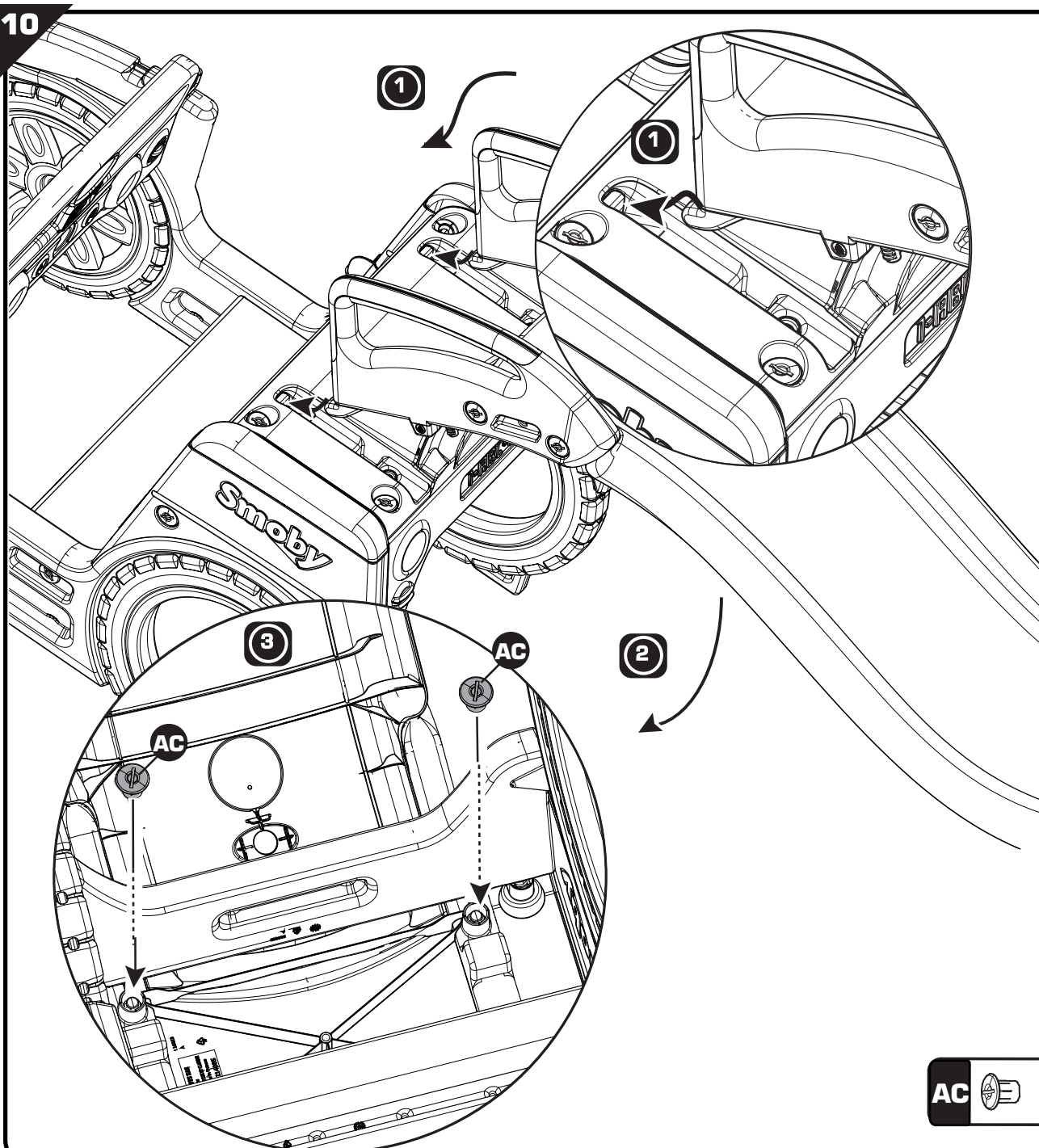
8

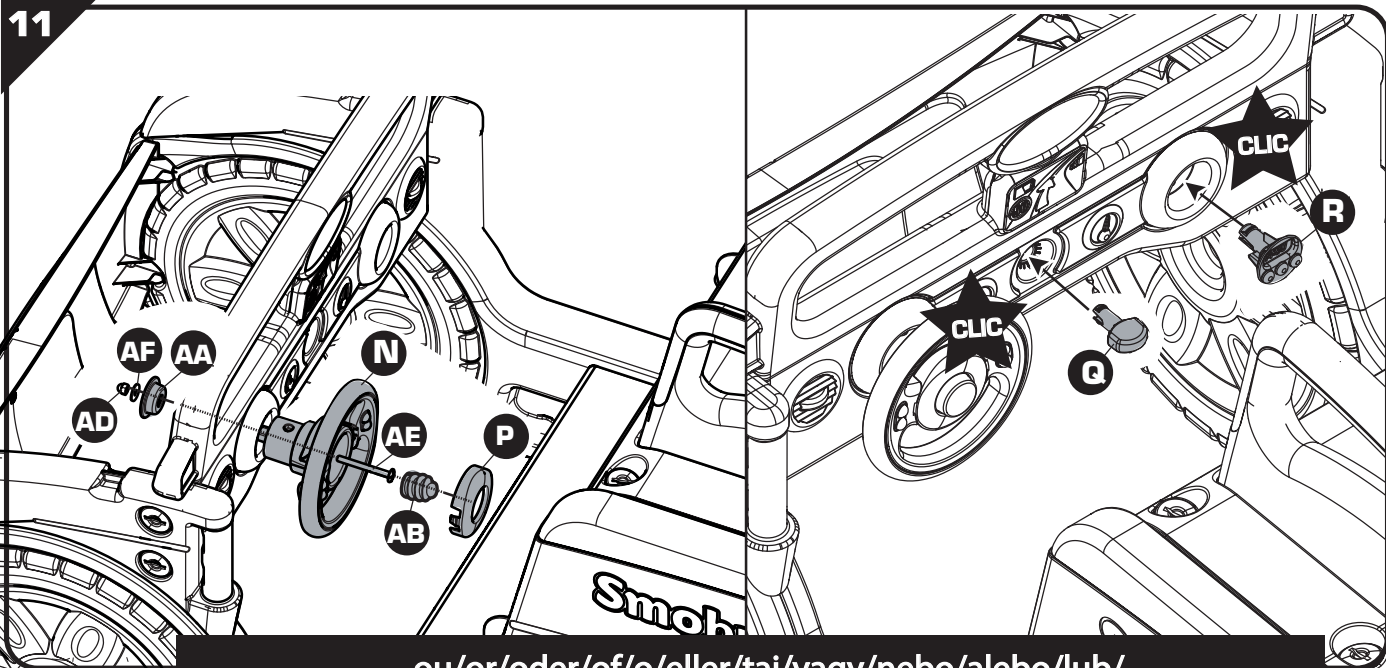


9

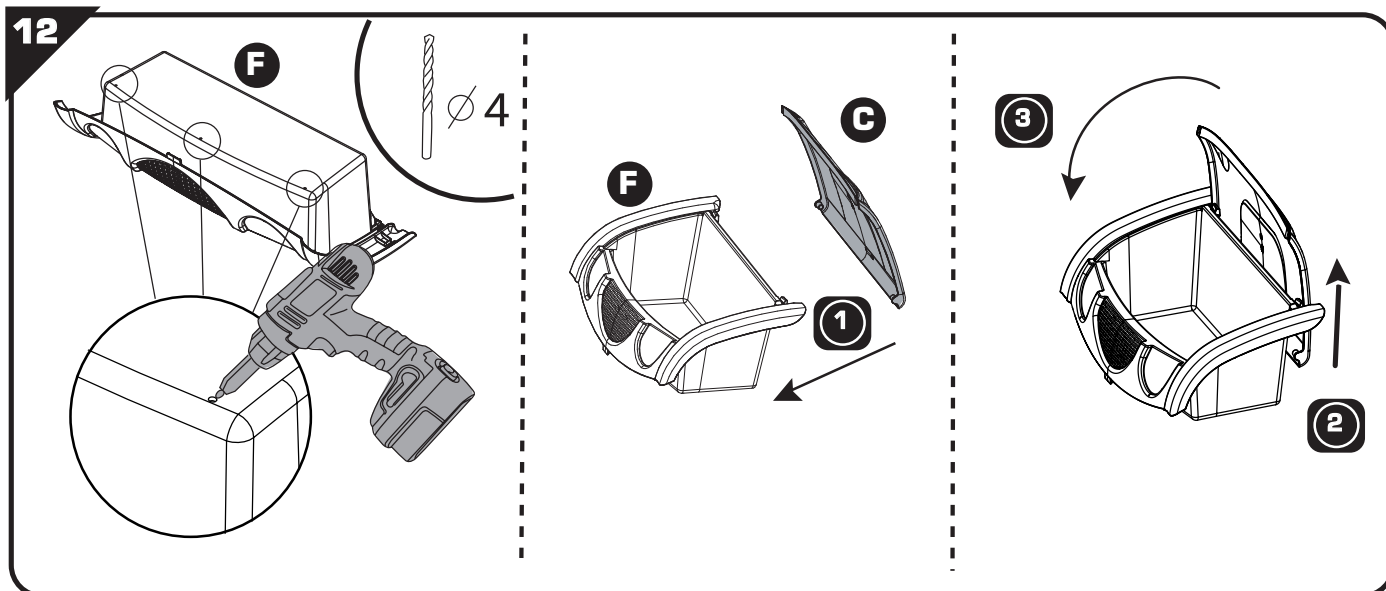
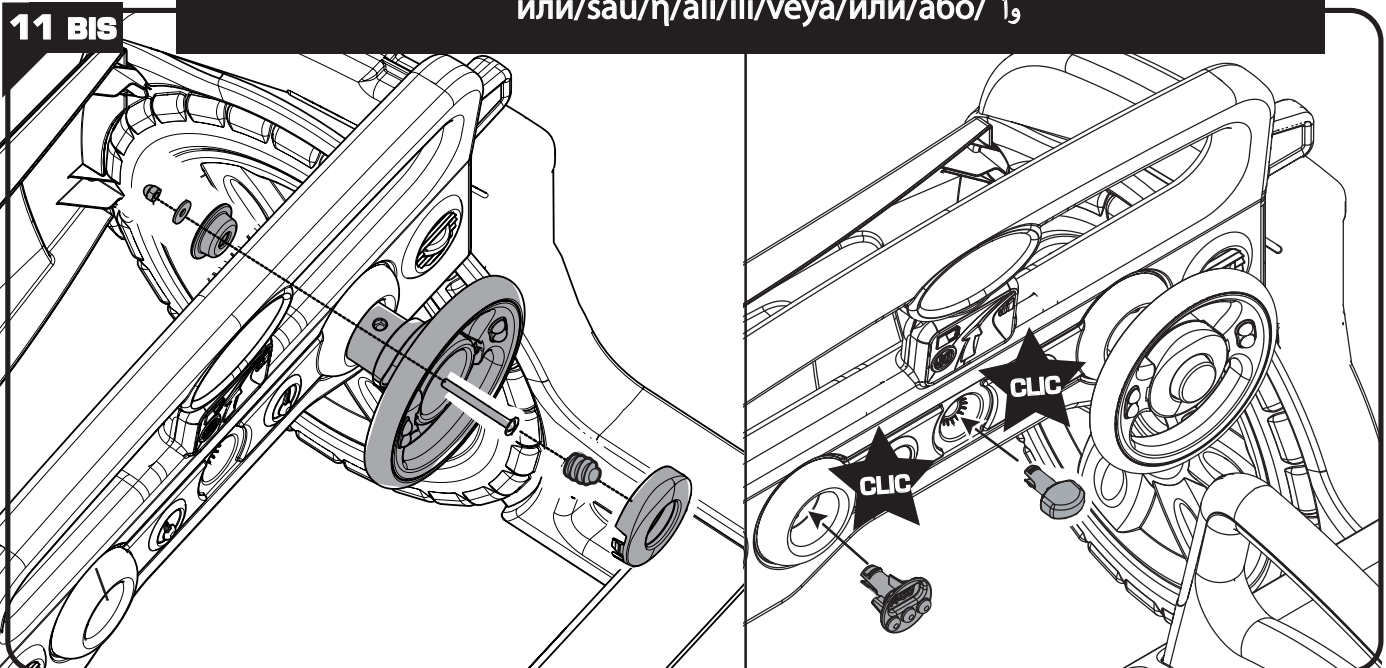


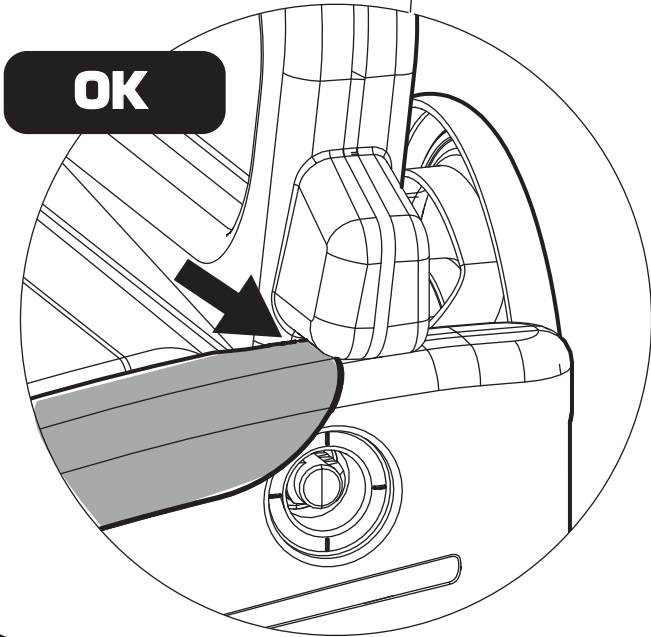
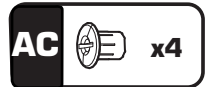
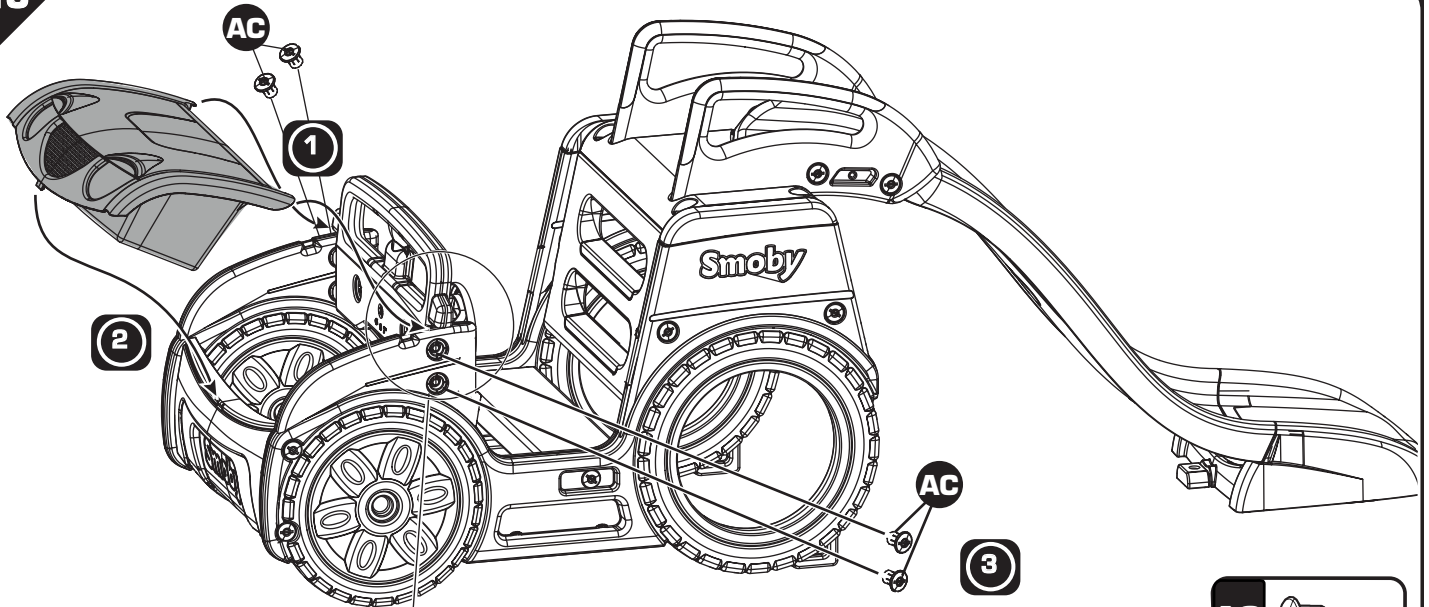
10





ou/or/oder/of/o/eller/tai/vagy/nebo/alebo/lub/  
или/sau/ή/ali/ili/veya/или/або/ і,





	<p><b>PENSEZ AU TRI !</b> ENSEMBLE RÉDUISONS L'IMPACT ENVIRONNEMENTAL DES EMBALLAGES</p>	<p>SACHET PLASTIQUE  À JETER</p>	<p>BOITE CARTON  À RECYCLER</p>	
	<p>CONSIGNE POUVANT VARIER LOCALEMENT &gt; <a href="http://WWW.CONSIGNESDETRI.FR">WWW.CONSIGNESDETRI.FR</a></p>			

**⚠ WARNING:**  
Never allow a child to play without adult supervision.

**⚠ WARNING:**  
Toy must be assembled by an adult, as it contains hazardous points or edges. A sharp tool shall be used



**FR** -Ne pas utiliser le toboggan près d'une piscine. Danger de noyade. Renseignements importants à conserver. Attention ! Pour écarter les dangers liés à l'emballage (attaches, film plastique, emballage de gonflage, outils pour assembler le produit, etc...) enlever tous les éléments qui ne font pas partie du jouet. Jouer à monter par un adulte responsable. ATTENTION ! Ne jamais laisser un enfant jouer sans la surveillance d'un adulte. Toute réclamation doit être accompagnée de la preuve d'achat (ticket de caisse). Les pièces doivent être dégrappées par un adulte avec un outil pour éviter les bords coupants. L'ensemble doit être installé sur un sol plat et horizontal. Ne pas l'installer sur des sols durs, style béton ou bitume; sinon il convient d'utiliser des surfaces amortissantes. Choisissez un endroit non obstrué (2 mètres au minimum autour du produit) afin que les fonctions du jeu ne soient pas entravées et que la sécurité soit assurée, sans clôtures, garages, maisons, piscine, branches suspendues, canalisations ni câbles électriques. Vérifiez régulièrement l'état du produit au début de chaque session de jeu (assemblage, protection, les pièces en plastique et / ou les pièces électriques). Resserrer ou refixer les éléments de sécurité et les parties principales si nécessaire. Si un défaut est constaté, ne pas utiliser le produit avant qu'il ne soit réparé. Le non-respect des consignes pourrait provoquer une chute, un basculement ou diverses dégradations. Pendant la période hivernale, ne pas donner de choc violent sur le jouet au risque de le détériorer. Toute modification réalisée sur le jouet d'origine (par exemple, l'ajout d'un accessoire) doit être faite selon les instructions fournies par le distributeur original du jouet. Les composants défectueux doivent être remplacés selon les instructions du fabricant. ATTENTION! Réservé à un usage familial. Destiné à une utilisation intérieure ou extérieure. Il est conseillé en cas d'intempéries ou en période hivernale, pour assurer notamment une meilleure tenue des couleurs de rentrer le produit à l'abri. Attention! Le toboggan doit être positionné de telle façon que l'enfant ne soit pas aveuglé par le soleil. Nettoyer fréquemment la glissière à l'eau savonneuse pour limiter l'électricité statique. Les dommages suite à un événement climatique (vent fort, tempête, grêle, neige, ...) ne sont pas couverts par la garantie du fabricant, merci de contacter votre assureur pour la prise en compte ce risque.

**GB** •Do not use the slide near a swimming pool. Drowning hazard! Important information to be kept. Warning! To remove risks associated with packaging (attachments, plastic wrapping, inflation nozzle, product assembly tools, etc.) remove all items that are not part of the toy. Toy to be assembled by a responsible adult. WARNING! Never allow a child to play without adult supervision. Any complaint must be accompanied by the proof of purchase (receipt). The plastic or metal links between parts should be removed by an adult to avoid sharp edges. The unit must be installed on flat, horizontal ground. Do not install on hard ground, for instance concrete or asphalt, without laying a shock-absorbing surface. Choose an area free of any obstacle (2 mts minimum from the product) that do not interfere the playing functions and do not damage the security, such as fences, swimming pool, garages, houses, hanging branches, pipes or electrical wires. Check regularly at the start of each game session the condition of the product (assembly, protection, plastic parts and / or electric parts). Tighten or re-fix the safety elements and the main parts if necessary. If a defect is noted, do not use the product until it has been repaired. The non-respect of instructions could provoke falling, tipping over or various types of deterioration. During the winter period, do not give a violent hit to the toy which may damage it. Any amendment made on original toy (for example, the addition of an accessory) must be made according to the instructions supplied by the original toy retailer. Defective parts must be replaced according to the manufacturer's instructions. WARNING! Only for domestic use. Designed for interior or exterior use. It is recommended that you store the product indoors in bad weather or during the winter to ensure that the colours last longer. WARNING!! The slide must be placed in such a way that the child is not blinded by the sun. Frequently clean the slide with soapy water to limit static electricity. Damage due to a weather event (strong winds, storms, hail, snow, etc.) are not covered by the manufacturer's warranty. Please contact your insurer to take this risk into account. Do not use the product before it is properly installed. Adult supervision is necessary for children under 4 years of age.

**DE** •Benutzen Sie die Rutsche nicht in der Nähe eines Schwimmbbeckens. Ertrinkungsgefahr! Wichtige Hinweise, die aufzuheben sind. Achtung! Um alle durch die Verpackung entstehenden Gefahren auszuschließen (Schnüre, Plastikfolie, Stützen, Werkzeuge zur Montage des Produktes, usw. ...), entfernen Sie alle Elemente, die nicht Teil des Spielzeugs sind. Muss von einem verantwortlichen Erwachsenen zusammen gebaut werden. ACHTUNG! Ein Kind niemals ohne Aufsicht eines Erwachsenen spielen lassen! Bei Reklamationen den Kaufnachweis mitschicken (Kassenschein). Die Teile müssen von einem Erwachsenen mit einem Werkzeug abgetrennt werden, so dass keine schneidenden Kanten entstehen. Die Einheit muss auf ebenem und horizontalem Boden aufgestellt werden. Nicht auf harten Böden wie Beton oder Bitumen aufstellen: andernfalls sollten dampfende Flächen benutzt werden. Wählen Sie einen nicht blockierten Ort (mindestens 2 m Abstand zum Gerät), an dem die Spielfunktionen nicht eingeschränkt sind und die Sicherheit gewährleistet werden kann, ohne Umzäunung, Garagen, Häuser, Schwimmbbecken, überstehende Äste, Kanalisation oder elektrische Leitungen. Überprüfen Sie den Zustand des Produktes (Zusammenbau, Schutzfunktion, Kunststoff- und/oder Elektroteile) ehe damit gespielt wird. Die Sicherheitselemente und Hauptelemente regelmäßig prüfen und nachziehen oder neu befestigen. Wird ein Fehler festgestellt, darf das Produkt erst wieder verwendet werden, wenn es repariert wurde. Die Nichterhaltung dieser Anweisungen kann zu einem Sturz, einem Umkippen oder verschiedenen Schäden führen. Während des Winters darf das Spielzeug keinen schweren Schlägen ausgesetzt sein, es könnte beschädigt werden. Veränderungen an dem Original-Spielzeug (beispielsweise der Anbau von Teilen) dürfen nur entsprechend den Anweisungen des ursprünglichen Anbieters vorgenommen werden. Beschädigte Komponenten müssen gemäß der Anleitungen des Herstellers ausgewechselt werden. ACHTUNG! Nur für den Hausgebrauch. Vorgehen für die Verwendung in Innenräumen oder im Freien. Bei schlechter Witterung und im Winter sollte das Produkt drinnen gelagert werden, um insbesondere ein besseres Halten der Farben zu erlauben. Achtung! Die Rutsche muss so positioniert werden, dass das Kind nicht von der Sonne geblendet werden kann. Die Gleitschienen regelmäßig mit Seifenlauge waschen, um statische Elektrizität zu vermeiden.

Wetterbedingte Schäden (starker Wind, Sturm, Hagel, Schnee ...) werden nicht von der Herstellergarantie abgedeckt. Wenden Sie sich bitte an Ihre Versicherung, um dieses Risiko zu berücksichtigen.

**NL** •Gebruik de glijbaan niet in de buurt van een zwembad. Verdrinkingsgevaar! Belangrijke inlichtingen die u moet bewaren. WAARSCHUWING! Om gevaren verbonden aan de verpakking (riemen, plastic folie, oppomp-opzetstuk, gereedschap om het product in elkaar te zetten, enz.) te vermijden, verwijder alle onderdelen die geen deel van het speelgoed uitmaken. Door een aansprakelijke volwassene te monteren speelgoed. WAARSCHUWING! Laat het kind nooit zonder toezicht van een volwassene spelen. Elke klacht moet worden vergezeld door het aankoopbewijs (kassabon). De plastic bandjes die de onderdelen onderling vasthouden moeten door een volwassene met een stuk gereedschap verwijderd worden om het ontstaan van scherpe randen te voorkomen. Het geheel moet worden geïnstalleerd op een vlakke en horizontale ondergrond. Niet installeren op harde vloeren zoals beton of asfalt bijvoorbeeld, als dit toch het geval is moet u eerst een schokbrekende oppervlakte onderaan aanbrengen. Kies een vrije ruimte (minimum 2 meter rond het product) zodat het spelen niet wordt belemmerd en de veiligheid wordt gewaarborgd, zonder omheiningen, garages, huizen, zwembaden, overhangende takken, leidingen en elektrische kabels. Alvorens te spelen, controleer de staat van het product (montage, beveiligingen, plastic en/of elektrische onderdelen). Zonodig de veiligheidsdelen opnieuw aandraaien of vastzetten evenals de hoofdonderdelen. Indien er een gebrek wordt geconstateerd, het product repareren en vervolgens gebruiken. Het niet in acht nemen van de aanwijzingen kan leiden tot vallen, kantelen, of andere beschadigingen. Gedurende de winter, het speelgoed behoeden voor stevige schokken waardoor het product zou kunnen beschadigen. Elke aanpassing die op het originele speelgoed wordt uitgevoerd (bijv. het aanbrengen van een accessoire) moet gebeuren volgens de aanwijzingen die met het originele speelgoed zijn meegeleverd. Vervang defecte onderdelen volgens de instructies van de fabrikant. WAARSCHUWING! Uitsluitend voor huishoudelijk gebruik. Beoield voor gebruik binnenshuis of buitenshuis. Bij slecht weer in de wintermaanden is het aangeraden, met het oog op de kleurvastheid onder andere, het product binnen op te slaan. WAARSCHUWING! De glijbaan moet zodanig geïnstalleerd worden dat het kind niet door de zon verblind kan worden. Het glijtraject regelmatig reinigen met water en zeep om statische elektriciteit te voorkomen. Schade als gevolg van weersomstandigheden (sterke wind, storm, hagel, sneeuw, ...) is niet gedekt door de garantie van de fabrikant. Neem contact op met uw verzekeraar om dit risico in aanmerking te nemen.

**ES** •No utilice el tobogán cerca de la piscina. ¡Peligro de ahogo! Informaciones importantes que deben conservarse. ¡ADVERTENCIA! Para evitar los peligros relacionados con el embalaje (ataaduras, láminas de plástico, boquilla de inflado y herramientas para el montaje del producto, etc...) deseché todos los materiales que no forman parte del juguete. ¡Juguete que requiere ser montado por un adulto responsable. ¡ADVERTENCIA! Nunca permita que los niños jueguen sin supervisión de un adulto. Cualquier reclamación debe ir acompañada con el justificante de compra (ticket de caja). La atadura de plástico entre las piezas deberá quitarla un adulto con una herramienta para evitar los bordes cortantes. El conjunto debe instalarse en un suelo plano y horizontal. No instalarlo sobre suelos duros, estilo hormigón o asfalto; si no convendría utilizar superficies amortiguadoras. Escoja un lugar no obstaculizado (deje al menos dos metros de separación alrededor del producto) para que las funciones del juego no se vean bloqueadas, sin verjas, garajes, casas, piscinas, ramas suspendidas, canalizaciones ni cables eléctricos. Verificar regularmente y al inicio de cada sesión de juego el estado del producto (montaje, protecciones, partes de plástico y/o eléctricas). Apretar de nuevo o volver a fijar los elementos de seguridad y las partes principales si fuera necesario. Si se VARNINGerva algún defecto, no utilice el producto antes de que este reparado. No respetar estas instrucciones podrían provocar una caída, vuelcos o deterioraciones diversas. Durante el período invernal no someta el juguete a choques violentos ya que podría dañarlo. Toda modificación aportada al juguete de origen (por ejemplo, el añadido de un accesorio) debe ser efectuada conforme a las instrucciones abastecidas por el minorista del juguete de origen. Los componentes defectuosos deben ser reemplazados de acuerdo con las instrucciones del fabricante. ¡ADVERTENCIA! Solo para uso doméstico. Apto para uso interior y exterior. Se aconseja guardar el producto en un lugar protegido en caso de intemperies o durante el período invernal para garantizar, principalmente, una mejor resistencia de los colores. ¡ADVERTENCIA! El tobogán debe colocarse de tal forma que la luz del sol no deslumbré al niño. Limpie frecuentemente la bajada del tobogán con agua jabonosa para disminuir la electricidad estática. Los daños resultantes de un fenómeno meteorológico (viento fuerte, tempestad, granizo, nieve...) no quedan cubiertos por la garantía del fabricante. Póngase en contacto con su compañía de seguros para tener en cuenta este riesgo.

**PT** •Não use o escorrega perto de uma piscina. Existe o perigo de afogamento! Informações importantes a guardar. Atenção! Para eliminar perigos ligados à embalagem (fixadores, películas de plástico, ponteira de enchimento, ferramentas para montar o produto, etc.), retire todos os elementos que não fazem parte do produto. Brinque do para ser montado por um adulto responsável. ATENÇÃO! Nunca deixe uma criança brincar sem a supervisão de um adulto. Qualquer reclamação deve ser acompanhada da prova de compra (talão de caixa). As peças devem ser separadas por um adulto munido de uma ferramenta para limar as arestas vivas, cortantes. O conjunto deve ser instalado sobre solo liso e horizontal. Não proceder à sua instalação em pavimentos duros, do tipo betão ou betume; caso contrário, mostra-se adequado utilizar superfícies amortecedoras. Escolha um local não obstruído (2 metros no mínimo em redor do produto), para que as funções do jogo não sejam impedidas e a segurança seja assegurada, sem vedações, garagens, casas, piscina, ramos suspensos, canalizações nem cabos elétricos. Verifique regularmente no início de cada utilização o estado do produto (montagem, protecção, peças de plástico e/ou peças eléctricas). Re-apertar ou fixar novamente os elementos de segurança e as partes principais se for necessário. Se for verificado algum defeito, não utilizar o produto até o defeito ser reparado. O desrespeito dos conselhos poderá provocar uma queda, um desequilíbrio ou diversas degradações. Durante o período invernal, evitar choques violentos no brinquedo sob risco

de o deteriorar. Quaisquer alterações feitas no brinquedo original (por exemplo, adicionar acessórios) têm de ser feitas de acordo com as instruções fornecidas pelo revendedor do brinquedo original. Os componentes defeituosos devem ser substituídos de acordo com as instruções do fabricante. ATENÇÃO! Apenas para uso doméstico. Destina-se a uma utilização interior ou exterior. Se estiver mau tempo, ou durante o inverno, é aconselhável guardar o produto dentro de casa para as cores não desbotarem. Atenção! O tobogã deve ser posicionado de modo a que a criança não fique encadeada pelo sol. Limpar com frequência a prancha com água e sabão para limitar a electricidade estática. Danos devido a um evento climático (vento forte, tempestade, granizo, neve...) não são abrangidos pela garantia do fabricante. Por favor, contacte a sua seguradora para ter em conta este risco.

**IT** •Non utilizzare il prodotto vicino a una piscina. Pericolo di annegamento! Informazioni importanti da conservare. AVVERTENZA! Per evitare ogni pericolo legato agli imballaggi (attacchi, fogli di plastica, Valvola di gonfiaggio, utensili per montare il prodotto, ecc.), togliere tutti gli elementi che non fanno parte del prodotto. Il gioco deve essere montato da una persona adulta responsabile. AVVERTENZA! Non lasciare mai giocare i bambini senza la sorveglianza di un adulto. Qualsiasi reclamo deve essere accompagnato dalla prova d'acquisto (scontrino di cassa). Per evitare il contatto con i bordi taglienti, la linguetta plastica tra le varie parti deve essere rimossa da un adulto. Installare l'insieme su un terreno piano e orizzontale. Non installarlo su terreni duri, ad es. di calcestruzzo o bitume, ma utilizzare delle superfici ammortizzanti. Per non pregiudicare la funzionalità e la sicurezza del prodotto, installarlo in un'area sgombra e priva di ostacoli (per almeno 2 metri intorno al prodotto), senza recinzioni, garage, case, piscine, rami sospesi, fossati o cavi elettrici. All'inizio di ogni sessione di gioco, verificare le condizioni del prodotto (montaggio, protezioni, parti in plastica e/o parti elettriche). Serare o fissare nuovamente gli elementi di sicurezza e le parti principali, secondo necessità. Qualora si rilevi un guasto, prima di riutilizzare il prodotto, provvedere all'adeguata riparazione. La mancata osservanza delle disposizioni potrebbe essere causa di cadute, oscillazione o altri tipi di problemi. Durante la stagione invernale, evitare colpi violenti sul gioco che potrebbe danneggiarsi. Qualsiasi modifica apportata al prodotto (ad esempio l'aggiunta di un accessorio) deve essere effettuata conformemente alle istruzioni fornite dal rivenditore. I componenti difettosi devono essere sostituiti secondo le istruzioni del costruttore. AVVERTENZA! Solo per uso domestico. Utilizzabile sia all'interno che all'esterno. In caso d'intemperie o nel periodo invernale, al fine di garantire in particolare una stabilità ottimale dei colori, si raccomanda di conservare il prodotto al coperto. AVVERTENZA! Lo scivolo deve essere posizionato in modo che il bambino non sia abbagliato dal sole. Onde ridurre la formazione di elettricità statica, pulire frequentemente la guida di scorrimento in acqua saponata. I danni dovuti alle condizioni climatiche (forte vento, tempeste, grandine, neve...) non sono coperti dalla garanzia del fabbricante; contattare il proprio assicuratore per informazioni.

**DK** •Bånen må ikke bruges i nærheden af en swimmingpool, da dette udgør en risiko for drukning! Gem disse vigtige oplysninger. Advarsel! For at undgå risikoer, som er relateret til emballagen (vedhæftninger, plastikemballage, oppustningsmundstykke, værktøj til at samle produktet, osv.), bedes du fjerne alle dele, som ikke er en del af legetøjet. Legetøjet skal samles af en ansvarlig voksen. ADVARSEL! Lad aldrig barnet lege uden voksenopsyn. Ved enhver reklamation skal der vedlægges købsbevis (kassebon). Delene skal skilles ad af en voksen ved hjælp af et værktøj for at undgå skarpe kanter. Redskabet skal installeres på et plant og vandret underlag. Må ikke installeres på et hårdt underlag, såsom beton eller asfalt. Ellers skal der anvendes et stødborberende underlag. Vælg en åben plads (med mindst 2 meters afstand til forhindringer) for ikke at hæmme børnenes leg og for at garantere deres sikkerhed. Med andre ord, man skal vælge en plads i god afstand fra hegn, garage, hus, svømmebassin, lavthængende grene, rør og elektriske ledninger. For brug bør produktets tilstand, f.eks. samlinger, beskyttelses-, plast- og/eller elektriske dele, regelmæssigt kontrolleres. Tilspænd eller efterspænd sikkerheds- og hovedelementerne efter behov. Hvis der opdages en defekt, må produktet ikke anvendes, før det er repareret. Manglende overholdelse af disse anvisninger kan medføre styr, tinning eller diverse beskadigelser. I vinterperioden må legetøjet ikke udsættes for kraftige stød, da det kan blive beskadiget. Alle ændringer til det originale legetøj, for eksempel påsætningen af tilbehør, skal foretages i henhold til vejledninger udgivet af det oprindelige legetøjs forhandler. Defekte komponenter skal udskiftes i overensstemmelse med producentens anvisninger. ADVARSEL! Kun til privat brug. Beregnet til indendørs eller udendørs brug. I uvejr og i vinterperioden anbefales det at opbevare produktet i ly, blandt andet af hensyn til farvernes holdbarhed. Advarsel! Rutschebanen skal opstilles, så barnet ikke blændes af solen. Rengør ofte glidefladen med vand og sæbe for at begrænse statisk elektricitet. Skade på grund af vejrførholdene (kraftig vind, regn, hagl, sne mv.) er ikke omfattet af fabrikantens garanti. Kontakt venligst dit forsikringselskab med henblik på dækning af sådanne risici.

**SE** •Använd inte rutschbanan nära en simbasäng. Risk för drukning! Viktigt information som ska sparas. Varning! För att eliminera riskerna i samband med förpackningen (bilagor, plastfilm, uppblåsningsmunstycke, verktyg för montering av produkten osv.), ta bort alla objekt som inte är en del av leksaken. Leksak som skall monteras av ansvarig vuxen. VARNING!Låt aldrig barnet leka utan vuxen tillsyn. Alla reklamationer bör åtföljas av inköpsbevis (kassakvitto). Plasten mellan de olika delarna bör avlägsnas av vuxen för att undvika att barnet kommer i kontakt med de vassa kanterna. Redskapet bör installeras horisontalt på plan mark. Placera inte på hårt underlag, t.ex. betong eller asfalt. Bör användas på stötdämpande underlag. Välj ett område som är fritt från eventuella hinder (minst två meter fritt från produkten) som inte stör funktionerna eller skadar säkerheten som t.ex. staket, garage, hus, badbassäng, hängande trädgrenar, rör eller elektriska ledningar. Kontrollera regelbundet produktens tillstånd före varje spelomgång (montering, skydd, plastdetaljer och/eller elektriska delar). Om nödvändigt skruvar man fast säkerhetsanordningen och produktens viktigaste delar på nytt. Om ett fel konstateras får produkten inte användas förrän den är reparerad. Om givna råd inte respekteras kan detta förorsaka ett fall, att redskapet vänter eller andra skador. Under vintern får leksaken inte utsättas för stötter vilka kan medföra skada.





η πρόσθεση κάποιου αξεσουάρ) πρέπει να πραγματοποιείται σύμφωνα με τις οδηγίες που παρέχονται από τον πρωτεύοντα πωλητή του παιχνιδιού. Τα ελαττωματικά εξαρτήματα πρέπει να αντικαθίστανται σύμφωνα με τις οδηγίες του κατασκευαστή. ΠΡΟΕΙΔΟΠΟΙΗΣΗ! Μόνο για οικιακή χρήση. Προορίζεται για χρήση μέσα ή έξω. Σε περίπτωση κακοκαιρίας ή το χειμώνα, για να απορροφήσει κυρίως τα χιμώματα, συνιστάται να το βάψετε μέσα. Προσοχή! Η τοουλήθρα πρέπει να υποθετείται σε σημείο ώστε το παιδί να μην θαμψώνεται από τον ήλιο. Καθαρίστε συχνά το αυλάκι ολίσθησης με σαπουνόδα για να αποτρέψετε το στατικό ηλεκτρισμό. Οι ζήμιές που οφείλονται σε κλιματολογικά φαινόμενα (δυνατός άνεμος, καταιγίδα, χαλάζι, χιόνι...) δεν κάλυπτονται από την εγγύηση του κατασκευαστή. Απευθυνθείτε στον ασφαλιστή σας για ανάλυση αυτού του κινδύνου.

**SI** -Ne uporabljajte tobogana blizu bazena. Nevarnost utopitve! Informacije proizvajalca shranite za kasnejšo uporabo. Opozorilo! Da se izognete tveganjem v povezavi s pakiranjem (dodatki, plastični ovoji, ustnik za napihovanje, orodje za montažo izdelka itd.), odstranite vse elemente, ki niso del igrarice. Igrarico naj sestavi odgo-vorna odrasla oseba. OPOZORILO! Nikoli ne dovolite otroku, da se igra brez nadzora odrasle osebe. V primeru uveljavljanja reklamacije morate obvezno priložiti račun prodajalca. Plastične povezovalne spojke med posameznimi sestavnimi deli mora odstraniti odrasla oseba tako, da pri tem ne nastanejo ostri robovi. Izdelek postavite na ravno površino. Izdelka ne postavljajte na trde podlage (beton ali asfalt), brez dodatne zaščite, ki ima funkcijo blažilca. Izberite območje, kjer ni ovir (najmanj 2 m od izdelka), ki bi vplivale na delovanje izdelka, in kjer je zagotovljena varnost, npr. izdelka na primer ne uporabljajte brez ograje, v garaži, hiši, na bazenu, pod vejami, cevmi ali električnimi kablji. Pred vsakim začetkom uporabe izdelka za igro preverite njegovo stanje (montaža, zaščita, plastični deli in/ali električni deli). Redno preverjajte varnostne in osnovne elemente in jih po potrebi ponovno zategnite ali pritrdite. V kolikor ugotovite napako, izdelka ne uporabljajte vse dokler ga ne popravite. Neupoštevanje navodil lahko izjave padec, preukal ali nastanek drugih škod izdelka. Pozimi ne udarjajte po izdelku, saj ga lahko poškodujete. Kakršna koli izboljšava originalne igrarice (na primer namestitve dodatka) mora biti izvedena v skladu z navodili, ki jih je priložilo proizvajalec originalne igrarice. Poškodovane dele je treba zamenjati v skladu z navodili proizvajalca. OPOZORILO! Samo za domačo uporabo. Namenjeno za uporabo na prostem ali v notranjih zaprtih prostorih. Priporočamo, da izdelek v primeru slabega vremena in pozimi shranite v notranje zaprte prostore. Na ta način boste zagotovili daljšo VARNINGTOJNOST barv. Opozorilo! Tobogan namestite tako, da sonce otroku ne bo sijalo v oči in ga ne bo moglo zaslepit. Drсно ploščo redno čistite z vodo in blagim detergentsom. Na ta način boste preprečili nastanek statične elektrike. Garancija proizvajalca ne krije poškodb zaradi vremenskih vplivov (močan veter, nevihta, toča, sneg ...). Glede tega vprašajte se, prosimo, obrnite na svojega zavarovalnega agenta.

**HR** -Ne koristite tobogan u blizini bazena. Opasnost od utapanja! Molimo da sačuvate ove upute radi eventualne prepiske. Upozorenje! Kako biste izbjegli opasnost u pogledu pakiranja (dodaci, plastični omoti, mlaznica za napuhavanje, alati za montažu proizvoda itd.) uklonite sve predmete koji nisu dio igrarice. Postavljajte je dozvoljeno isključivo odraslim osobama. OPOZORENJE! Nikad ne dopustite djetetu da se igra bez nadzora odrasle osebe. U primjeru uvažavanje garancije morate obavezno priložiti račun prodavača. Dijelove treba odvojiti odrasla osoba pomoću alata kako bi se izbjegli ostri robovi. Proizvod postavite na ravnu površinu. Proizvod ne postavljajte na tvrde površine (beton ili asfalt), bez dodatne zaštite, koji ima funkciju štitičnika. Odaberite područje bez prepreka (najmanje 2 m od proizvoda) tako da ne utječu na funkcije igranja i ne naruše sigurnost, kao što su ograde, garaže, kuće, bazen, grane koje vise, cijevi ili strujne žice. Na početku svake igre provjerite stanje proizvoda (montaža, zaštita, plastične i/ili električne dijelove). Redovito provjeravajte sigurnosne i osnovne elemente, te ih po potrebi ponovno zategnite ili pričvrstite. Ukoliko primjetite grešku, proizvod ne upotrebljavajte sve dok ga ne popravite. Ne-poštivanje uputa može uzrokovati pad, prevrtanje ili druge štetne posljedice. Zimi ne udarajte po proizvodu jer ga možete oštetiti. Sve izmjene na originalnoj igrarici (na primjer dodavanje dodatne opreme) potrebno je izvršiti sukladno uputama isporučenicim uz originalnu igraricu. Neispravni dijelovi se moraju zamijeniti sukladno uputama proizvođača. OPOZORENJE! Samo za kućnu uporabu. Namijenjeno za upotrebu na otvorenom ili u zatvorenom prostoru. Preporučujemo da proizvod za vrijeme lošeg vremena i zimi spremitte u nutarnje zaprte prostore. Na taj način ćete produžiti rok upotrebe proizvoda. Pažnja! Tobogan mora biti postavljen tako da sunce ne zasjepi djetetu. Ploču za spuštanje redovito čistite s vodom i blagim deterdentsom, kako biste spriječili nastanak statične elektrike. Jamstvo proizvođača ne pokriva oštećenja nastala uslijed vremenskih nepogoda (jaki vetrovi, oluje, toča, snijeg, itd.). Kako biste uzeli u obzir ovaj rizik, obratite se svom osiguravatelju.

**TR** -Yüzme havuzunun kenarındaki kaydıracağı kullanmayın. Boğulma tehlikesi! Lütfen olası yazışmalar için bu uyarıları saklayın. Uyarı! Ambalajla ilgili (bağlantılı parçaları, plastik ambalaj ipi şişme başlığı, ürün montaj araçları vb.) tehnikeleri önlemek için, oyuncu ağıt olmayan tüm parçaları çıkarın. Yetişkinler tarafından takılmalıdır. DİKKAT! Bir çocuğun asla yetişkin gözetimi altında olmadan oyun oynamasına izin vermeyin. Şikayetinizle birlikte satın alma kanıtını (makbuz) sunmanız gerekir. Parçalar arasındaki plastik bağlantıları, güvenlik amacıyla bir yetişkin tarafından çıkarılmalıdır. Ürün, düz ve yatay bir zemine üzerine kurulmalıdır. Bir darbe azaltıcı düşeme yapmadan beton veya asfalt gibi sert bir yüzey üzerine kurmayın. Oyun fonksiyonlarının engellenmemesi ve emniyetin sağlanması için, çevresinde kapalı olmayan, herhangi bir engelle karşılaşılmayacak bir alan seçin (ürünün çevresinde en az 2 metrelik alan), garaj ve

ev içinde kullanmayın, havuzlardan, sarkan dallardan, kanalizasyon veya elektrik kablolarından uzak durun. Her oyundan önce ürünün durumunu (donanımı, korumaları, plastik kısımları ve/veya elektrikli parçaları) düzenli olarak kontrol edin. Güvenlik elemanlarını ve ana parçalarını sıkıştırın veya gerekiyorsa yeniden sıkıştırın. Eğer bir kusur sapıtarırsa, tamir edilinceye kadar ürünü kullanmayın. Talimatlarla uyulmaması düşmeye, takılmaya veya çeşitli bozukluklara neden olabilir. Kiş döneminde, oyuncu hızla çarpmayı, zarar görebilir. Oyuncak üzerinde yapılan değışiklikler (örn. aksesuar eklemeleri), orijinal oyuncak perakende satıcısı tarafından verilen talimatlarla uygun olmalıdır. Heraslı parçaların imalatçı talimatlarına uygun olarak değıştirilmeleri gerekmektedir. UYARI! Sadece ev için kullanılmırlar için. İç mekanda veya dış mekanda kullanımı için tasarlanmıştır. Kötü havalarda veya kız aylarında renklerinin daha uzun süre korunması için ürünü iç mekanda muhafaza edilmesı tavsiye edilir. Dikkat! Kaydırak çocuğun gözünü güneş almayacak şekilde konumlandırılmalıdır. Statik elektrigi sinirlendirılmak için kaydıraci sik sik sabunlu suyla yıkayın. İklim koşullarına bağlı hasarlar (kuvvetli rüzgar, fırtına, dolu, kar...) imalatçının garantisı dışındadır. Bu riskler için lütfen sigorta şirketinize başvurun.

**RU** -Не пользуйтесь этим устройством вблизи бассейна. Опасность утонуть! Важные сведения: хранить! Внимание! Чтобы избежать опасностей, связанных с упаковкой (шурпы, пластиковая пленка, засада для накачивания, инструменты для сборки устройства и т. д.), уберите все предметы, не являющиеся игрушками. Игрушку должен собирать взрослый, отвечающий за ребенка. ВНИМАНИЕ! Никогда не оставляйте играющего ребенка без присмотра взрослых. Все претензии должны сопровождаться свидетельством покупки (кассовый чек). Взрослому следует убрать пластиковые соединения между деталями с помощью инструмента, чтобы не оставалось острых краев. Изделие должно устанавливаться на ровной горизонтальной поверхности. Не устанавливайте на твердых поверхностях типа твердого пола, бетона или асфальта. В противном случае следует подложить амортизирующее покрытие. Выберите свободное место (минимум 2 метра вокруг изделия) таким образом, чтобы элементы игры не мешали и была обеспечена безопасность: вдали от заборов, гаражей, домов, бассейна, висящих ветвей, труб и линий электропередач. В начале каждой игры проверяйте состояние изделия (сборка, защита, пластиковые детали и/или электродетали). Затягивайте и закрепляйте предохранительные элементы и основные части по мере необходимости. При нахождении дефекта не используйте изделие до его устранения. Несоблюдение инструкций может привести к падению, опрокидыванию и другим повреждениям. В зимний период нельзя допускать сильных ударов по изделию, из-за которых оно может повредиться. Любые изменения в оригинальной игрушке (например, добавление аксессуаров) должны выполняться в соответствии с инструкцией продавца к данной игрушке. Дефектные детали необходимо заменить согласно инструкции изготовителя. ВНИМАНИЕ! Только для использования в быту. Для использования внутри и вне помещения. В ненастной или зимний период рекомендуется хранить изделие в защищенном месте, чтобы, в частности, сохранить расцветку. Внимание! Горку необходимо устанавливать таким образом, чтобы солнце не слепило глаза ребенку. Регулярно чистите спуск мыльной водой во избежание накопления статического электричества. Ущерб, причиненный в результате стихийных бедствий (ураган, буря, град, метель и т.д.), не покрывается гарантией изготовителя; просим обращаться к вашему страховщику для учета таких рисков.

**UA** -Не користуйтеся цим пристроєм поруч з басейном. Небезпека потонути! Зберігайте цю інструкцію на випадок можливого використання у майбутньому. Увага! Щоб уберегтис від небезпек, пов'язаних з упаковкою (мотузки, пластиково півка Наконечник для наддування, інструменти для збирання продукту, тощо), прибeрiть всі предмети, що не є іграшками. Іграшка повинна збиратися тільки дорослим. УВАГА! Ніколи не залишайте дитину, яка грається, без нагляду дорослих. Будь-яку скаргу повинен супроводжувати доказ придбання (квитанція) Деталі повинні бути обробленими дорослим за допомогою інструменту для уникання рiжучих країв. Встановлювати лише на рівній, горизонтальній поверхні. Не встановлюйте на твердій поверхні, такий як бетон або асфальт, без накладення поштово-поглинаючого покриття. Виберіть вільну ділянку (відстань до виробу міні. 2 м), бо різні споруди наприклад, огорожа, гараж, будинок, плавальний басейн, трубопроводи або електричні дроти можуть порушити функціонування і пошкодити захист приладу. На початку кожної гри перевіряйте стан виробу (збірка, захист, пластикові деталі і електродеталі). Затягніть або зафіксуйте елементи і основні частини, якщо це необхідно. Якщо виявлена несправність, не використовуйте пристрій, поки воно не буде відремонтовано. Недотримання інструкції може спровокувати падіння, перекидання або пошкодження. У холодну пору року не піддайте іграшку сильним ударами щоб уникнути її поломки. Будь-які зміни в оригінальній іграшці (наприклад, додавання аксесуарів) повинні виконуватися відповідно до інструкції продавця до даної іграшки. Дефектні деталі необхідно замінити згідно з інструкцією виробника. УВАГА! Тільки для домашнього використання. Зроблено для внутрішнього або зовнішнього використання. Тримайте продукт у приміщенні, в погану погоду та на протязі зимы, аби запобігти втраті кольору. Увага! Гpкy необхідно встановлювати так, щоб сонце не слiпило очі дитини. Часто чистіть сплид з мильною водою, аби запобігти статичній напрузі. Пошкодження, спричинені природними явищами (сильний вітер, шорм, град, сніг тощо) не покриваються гарантiєю виробника, звертайтеся до своєї страхової компанії, щоб врахувати цей ризик.

**EE** -Ärge kasutage liumäge ujumisbasseini läheduses. Uppumisoht! Oluline teave, mis tuleks alles hoida. Hoiatusi Pakendiga (kin-nitused, plastist pakkematerjalid, täispuhimise otsak, toote koostamise tüüristid jne) seotud ohtude ennetamiseks eemaldage kõik esemed, mis ei ole mänguasja osad. Mänguasi tuleks kokku panna vastutava täiskasvanu poolt. HOIATUS! Ärge kunagi lubage lastel mängida ilma täiskasvanu järelevalvel. Kaebutele tuleb lisada ostu tõendav dokument (kvitтинг). Teravate äärte vältimiseks peab täiskasvanu eemaldama osadevahelised plastiku või metallist ühendused. Seade tuleb paigaldada tasasele horizontaalsele pinnale. Mitte paigaldada kõvale pinnale, nt. betoonile või asfaldile, ilma looke summutava pinnakatteta. Valige takistuste vaba ala (vähemalt 2 m tootest), kus ei ole mängimist segavaid ja ohtlikke objekte, nt. aiad, ujumisbassein, garaažid, majad, rippuvad oksad, torud või elektrijuhtmed. Kontrollige toote seisukorda (koošt, kaitsete, plasti-kosad ja/või elektrilised osad) regulaarselt enne iga mängukorda. Vajadusel pingutage või keerake turvaelemendid ja pööhisad kinni. Defekti avastamiseks ärge kasutage toodet kuni see on parandatud. Juhiste mittejärgimine võib põhjustada kukumist, ümbermine-mist või muud lagunemist. Talveperioodil vältige looke tootele, sest see võib mänguasja vigastada. Kõik algse toode kohandused (näiteks tarvikui lisamine) tuleb teostada vastavalt mänguasja algele edasimüüja edastatud juhistele. Defektseid osad tuleb vahetada välja tootja juhiseid järgides. HOIATUS! Ainult kodukasutuseks. Kasutamiseks nii sise- kui välitingimustes. Halva ilmaga ja talvel soovitame hoiustada toodet sisetingimustes, et torrada värvide pikemaajalisem püsivus. HOIATUS! Liumägi tuleb paigutada nii, et päike ei pimesta last. Staatlilise elektrii esinemise vöndamiseks puhastage liumäge sageli. Tootja ei kata ilmastikutingimustest tingitud kahjustusi (tugev tuul, torm, hae, lumi jne). Selle riski korral võtke ühendust oma kindlustusseltsiga.

**LT** -Nenaudoti rogučių šalia baseino. Skendimo pavojus. Svarbi informacija, kurią būtina išsaugoti. Dėmesio! Kad išvengtumėte pavojų, susijusių su pakuote (priedais, plastiko pėlele, pripūtimo antgaliu, produkto montavimo įrankiais ir pan.), nuimkite visus elementus, kurie nėra žaislo sudėtinė dalis. Žaislą turi sumontuoti atakingas suaugęs asmuo. Dėmesio! Niekada neleiskite vaikui žaisti be suaugusiojo priežiūros. Reikiant pretenzijai būtina pateikti pirkmio įrodymą (kasos kvitą). Suaugusysis pavald įrankiu išskartyti dalių jungtis, kad neliktų aštrių kraštų. Produktą reikia įrengti ant plokščio, horizontalaus paviršiaus. Neįrengti ant kiotos žemės, betono ar asfalto; kitu atveju būtina naudoti amortizuojančius paviršius. Pasirinkti vietą, kurioje nėra kliūčių (mažiausiai 2 metrus aplink produktą), kur būtų galima neįtikdomai ir saugiai žaisti neįkliudant tvorui, baseinui, garažui, namui, medžių šakui, vamzdžiui ar elektros kabeliui. Prieš kiekvieną žaidimo sesiją reguliariai tikrinkite produkto būklę (konstrukciją, apsauginius elementus, plastikines dalis ir (arba) elektrines dalis). Jei reikia, priveržkite arba iš naujo priver-tinkite apsauginius elementus ir pagrinđinius dalis. Aptikus defektų produkto nenaudoti, kol jis nebūna pataisytas. Nesilaikant nurodymų galima sukelti kritimą, nuvirtimą ar įvairius apgadinius. Žiemos metu produkto negalima smarkiai trankyti, nes galima sugadinti. Bet kokius originalaus žaislo pakeitimus (pvz., priedo ugdėjimas) reikia atlikti laikantis originalaus žaislo pardavėjo pateiktų instrukcijų. Sugedusias dalias reikia pakeisti laikantis gamintojo nurodymų. Dėmesio! Skirtas tik buitiniam naudojimui. Skirtas naudoti viduje arba lauke. Kad produkto spalvos ilgiau išliktų nepakitusios, darganotu oru ir žiemą rekomenduojama laikyti pastogėje. Dėmesio! Rogutės turi būti pastatytos taip, kad vaikų neakintų saulė. Dažnai valyti čiuožykliu muiliniu vandeniu, kad sumazėtų statinis elektros krūvis. Gamintojas nepadaengia žalos, patirtos dėl oro sąlygų (sti-praus vėjo, audros, kruošos, sniego ir pan.). Dėl šios rizikos kreiptisės į savo draudimo kompaniją.

**LV** -Neuzstādit slidnākiju netālu no baseina. Noslikšanas risks. Svarīga informācija saglabāšanai.Uzmanību! Lai izvairītos no ies-pējamiem ar iepakojuumu saistītiem riskiem (skavas, plastikata pēle, uzpūšanas uzgalis, instrumenti izstrādājuma montāžai utt,...), noņemiet nost visu, kas nav rotālītais sastāvdaļa. Rotālietu jāmontē atbildīgajam pieaugušajam. UZMANĪBU! Neļaut bērniem spēlēties bez pieaugušo uzraudzības. Ikvienai sūdzībai jāpievieno pirku-mu apstiprināošs dokuments (kases čeks). Daļu atvēršanu veic pieaugušais ar attiecīgu instrumentiem, lai izvairītos no asām malām. Uzstādit uz plankanus un horizontālas virsmas. Neuzstādit uz cieta pamata, piemēram, betona vai bituma. Izmantot amorti-zējošas virsmas. Izmantot brīvu laukumu (nepieciešami vismaz 2 m brīvas telpas apkārt izstrādājumam), lai netraucētu spēles funkcionalitāti un garantētu drošību. Spēle uzstādāma laukumā bez vārtņiem, izvairīties no garažu, māju, baseinu, nokarenu zaru, kanalizācijas vai elektrības vadu tuvuma. Pirms katras spēles sesi-jas regulāri pārbaudīt izstrādājuma stāvokli (savienojumu vietām aizsargelementus, plastmasas daļas un/vai elektriskās sastāv-daļas). Nepieciešamības gadījumā pievilkt vai no jauna piestiprināt drošības elementus un galvenās daļas. Ja tiek konstatēti bojājumi, izstrādājumu nelietot, pirms nav veikts remonts. Norādījumu neie-vērošana var izraisīt kritieni, savēršanos vai dažādus bojājumus. Ziemas periodā, nesīst asi pa rotālietu, lai izvairītos no bojājumiem. Jebkuras izmaiņas, kas veiktas ar sākotnējo rotālietu (piemēram, kāda aksesuāra pievienošana), veicamas saskaņā ar izplatītāja snie-gtajām instrukcijām. Bojātās daļas jāaizvieto, atbilstoši ražotāja instrukcijām. UZMANĪBU! Lietot vienīgi ģimenes lokā. Paredzēts izmantošanai iekštelpās vai ārā. Slīkštos laikā apstākļos vai ziemas periodā, lai saglabātu krāsu, ieteicams uzlabēt telpās. Uzmanību! Slidnākīņš jāuzstādā tāda veidā, lai augle nevarētu bērnam apžil-bināt acis. Regulāri tīrīt sledi ar ūdeni, lai izvairītos no statiskās elektrības. Ražotāja garantija neattiecas uz tādu katrējumu, kas radās dabas stihijā deļ (vētra, pērkona negaīss, krūša, sniegs u. tm.). Sazinieties ar aprūšināšanas sabiedrību, lai noskaidrotu, vai šīs risks ir nemts vērā!

لا تستخدم الزلاجة بالقرب من حمام السباحة. فهناك خطر الغرق! التعليمات الهامة المطلوب الاحتفاظ بها.

تحذيراً لإزالة المخاطر المتعلقة بالتغليف (الملحقات والغليف البلاستيكي، إلى آخر وصلة للنفخ، أدوات لتجميع المنتج ه) قم بالتخلص من جميع العناصر التي لا تعتبر جزءاً من اللعبة. يجب أن يقوم بتجميع هذه اللعبة شخص بالغ مسئول

تحذيراً لا تسمح قط لطفل باللعب بدون إشراف شخص بالغ. يجب عدم استعمال هذا المنسوج قبل تركيبه بشكل صحيح

يجب مراقبة الأطفال الذين يقل عمرهم عن أربع سنوات من قبل شخص راشد

كل شكوى يجب أن يرفق بها دليل الشراء (إصال الخزينة).

يجب نزع الوصلات البلاستيكية المتبقية بين القطع من قبل شخص راشد بواسطة أداة لتجيب الحافات القاطعة. معايير

يجب تركيب المجموعة فوق أرض مستوية ومسطحة.

لا يجوز القيام بالتركيب على أرض صلبة، مثل الخرسانة أو القبر. بل يوصى بالاستعمال على سطوح مرنة ومخمدة للخدمات.

أفتر منطقة خالية تماماً من أية عبات (2 متر على الأقل من المنتج) والتي لا تتعرض مع وطلف اللعب ولا تصد بالأمم، مثل الأنسجة، أو المرانين، أو حمام السباحة، أو الفروج المعلقة، أو الأنابيب أو البلاستيك الكهربائي.

في بداية كل جلسة للعب، افحص بانتظام حالة المنتج (التجميع، و/أو

(الحماية، و/أو الأجزاء البلاستيكية و/أو الأجزاء الكهربائية

يجب إعادة شد أو تثبيت عناصر السلامة والأجزاء الأساسية عند الضرر

إن عدم الالتزام بالإرشادات قد يكون سبباً في السقوط أو الانقلاب أو الإضرار المختلفة بالمنتج.

أثناء موسم الشتاء لا تخطب للعبة حتى لا تلحق بها الضرر.

يجب أن أن يتوافق أي تعديل يتم إجراؤه في اللعبة الأصلية (مثل إضافة ملح . يجب استبدال الأجزاء التي يصيبها عطب وفقاً لتعليمات المصنوع.

على سبيل المثال) مع التعليمات المقدمة من قبل موزع التجزئة الأصلي للعبة

مخصص للاستعمال العائلي

معد للإستعمال في الداخل أو الخارج

في حالات تقلب الطقس أو خلال فترات الشتاء، ينصح إدخال المنتج في مأمّن للحفاظ على ألوانه.

تنبيه! يجب تركيز المزلقة بحيث لا يتعرض الطفل إلى الانبهار بأشعة الشمس.

نظف بانتظام السحابة بالماء والصابون حتى تقلل من بقايا الكهرباء.

الأضرار الناجمة عن حادثة مناخية (رياح قوي، عاصفة، برد، تلج، ...) لا يُعطىها ضمان الشركة المصنعة، الرجاء

الاتصال بوكيل تأميناتك لكي يتم أخذ هذا الخطر بعين الاعتبار.

## Site internet SAV France : www.smoby.fr

Assistance consommateurs à nous retourner en cas de problèmes / Consumer assistance: for any problems, return this card /

Verbraucher-Info: Für weitere Auskünfte, senden Sie diese Karte bitte an / Klantenservice: voor inlichtingen, deze kaart naar ons terugsturen / Atención al consumidor: para cualquier información, enviar esta tarjeta. / Assistenza per il consumatore: per informazioni, rispedire la presente cartolina.

NOM / NAME : .....

PRENOM / SURNAME : .....

RUE / STREET : .....

VILLE / TOWN : .....

CODE POSTAL / POSTAL CODE : .....

PAYS / COUNTRY : .....

N° TEL : .....

Email : .....

Description du motif de la réclamation / Cause for complaint / Grund der Beanstandung Omschrijving van de reden van de klacht / Detalle el motivo de su reclamación / Descizione del motivo del reclamo :

Manquant / Missing / Fehlende Teile / Tekort / Faltante / Mancante.

Cassé / Broken / Gebrochen / Gebroken / Rotura / Rotta.

Autre / Other reason / Andere / Andere reden / Otra razón / Altro motivo .....

Description ou numéro de la pièce demandée / Description or number of part requested / Beschreibung oder nummer des gewünschten Teils / Omschrijving of nummer van het gevraagde onderdeel / Descrizione o número de la pieza solicitada / Descizione o numero del pezzo richiesto : .....

N°:  N°:  N°:  N°:  N°:  N°:  N°:   
Qté: ..... Qté: ..... Qté: ..... Qté: ..... Qté: ..... Qté: ..... Qté: .....

Smoby

Réf.:

AAP2055A

Colors:

SMOBY TOYS S.A.S.

Service après ventes, Le Bourg Dessus - 39170 LAVANS-LÈS-SAINT-CLAUDE / FRANCE. MODELE DEPOSE - Fabriqué en France - Made in France - [www.smoby.com](http://www.smoby.com)

SMOBY TOYS GmbH  
Werksstraße 1  
D-90765 Fürth, Germany.

SIMBA TOYS ESPAÑA SL  
Edificio América II  
C/ Proción, 7, Portal 2, Planta 2ª, Oficina E  
28023 Madrid, Spain.

SIMBA TOYS ITALIA S.p.A.  
Strada Statale 32, n.9  
28050 Pombia (NO), Italy.

SIMBA SMOBY TOYS UK Ltd.  
Broomfield House, Bolling Road  
Bradford BD4 7BG, United Kingdom.

SIMBA TOYS POLSKA Sp. z o.o.  
ul. Flisa 2  
02-247 Warszawa, Poland.

SIMBA TOYS HUNGÁRIA Kft.  
Vendel Park, Budai u. 4.  
2051 Biatorbágy, Hungary.

SIMBA TOYS CZ, spol. s r. o.  
Lidická 481  
273 51 Unhošt, Czech Republic.

SIMBA/DICKIE (SWITZERLAND) AG  
Überlanstrasse 18  
CH-8953 Dietikon/ZH, Schweiz.

SIMBA TOYS AUSTRIA  
Handels GmbH & Co KG, Jochen-Rindt-Str. 25  
1230 Wien, Austria.

SIMBA OYUNCAK PAZARLAMA Ltd. Şti.  
İçerenköy Mahallesi, Huzur Hoca Caddesi  
Piramit Grup İş Merkezi No.57  
34752 Ataşehir / İstanbul, Turkey.

SIMBA TOYS BULGARIA  
Ul Rozova Gradina N°17  
1588 Krivina, Bulgaria.

SISO TOYS SOUTH AFRICA (PTY) Ltd.  
264 Aberdare Drive, Phoenix Industrial Park  
Phoenix, Durban  
4068, Kwa Zulu Natal, South Africa.

SIMBA-DICKIE NORDIC AS  
Nygårdsveien 79  
3221 Sandefjord, Norway.

SIMBA DICKIE FINLAND OY  
Sinkkallontie 3 B  
02630 Espoo, Finland.

N.V. SIMBA TOYS BENELUX S.A.  
Moeskroenssesteenweg 383C,  
8511 Aalbeke, Belgium.

S.C. SIMBA TOYS ROMANIA SRL  
Baneasa Business Center  
Sos. Bucuresti-Ploiesti 19-21, Sector 1  
013694 - Bucuresti, Romania.

SIMBA DICKIE GROUP RUSSIA, BELARUS  
Moscow, Novatorov 1.  
117393, Russia.

SIMBA TOYS UKRAINE Ltd.  
42 Chervonotkatska street  
Kyiv 02660, Ukraine.

SIMBA TOYS INDIA Pvt Ltd.  
808, Windfall, Sahar Plaza Complex  
Kurfa Road, J.B. Nagar, Andheri (East)  
Mumbai 400059, India.

SIMBA TOYS HONG KONG Limited  
20/FI, Prudential Tower, The Gateway,  
Harbour City, 21 Canton Rd,  
TST, Kowloon, Hong Kong.

SIMBA TOYS MIDDLE EAST FZCO  
P.O. Box 61106  
Jebel Ali Free Zone, South Zone 5  
PLOT 53 - 1008, Dubai - U.A.E.

SIMBA TOYS MIDDLE EAST QATAR  
P.O. Box 5060 - Doha Qatar.

SIMBA SMOBY CHILE - LATAM & MEXICO  
Los Militares 5885, Oficina 1402  
Las Condes, Santiago de Chile, Chile.

SIMBA TOYS KAZAKHSTAN LLP  
AILP Warehouse Complex, ychastok 1,  
poselok Almerek, Guldalinsky rural district  
Talgarsky area, Almaty 041611, Kazakhstan.



For UK enquiries only pour l'Angleterre uniquement  
If you need any assistance, help or spare parts for this product,  
please contact the customer care manager.

SIMBA SMOBY TOYS UK Ltd  
Broomfield House  
Bolling Road  
BRADFORD BD4 7BG

tél: 01274765030  
fax: 01274765031  
care@smobytoys.co.uk