

FR - ATTENTION!  
 GB - WARNING!  
 DE - ACHTUNG!  
 NL - WAARSCHUWING!  
 ES - ¡ADVERTENCIA!  
 PT - ATENÇÃO!  
 IT - AVVERTENZA!  
 DK - ADVARSEL!  
 SE - VARNING!  
 FI - VAROITUS!  
 NO - ADVARSEL!  
 HU - FIGYELMEZTES!  
 CZ - UPOZORNĚNÍ!  
 SK - UPOZORNENIE!

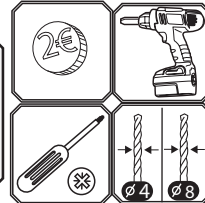
PL - OSTRZEŻENIE!  
 BG - ВНИМАНИЕ!  
 RO - AVERTISMENT!  
 GR - ΠΡΟΕΙΔΟΠΟΙΗΣΗ!  
 SI - OPOZORILO!  
 HR - UPOZORENJE!  
 TR - UYARI!  
 RU - ВНИМАНИЕ!  
 UA - УВАГА!  
 EE - HOIATUS!  
 LT - DĖMESIO!  
 LV - UZMANĪBU!  
 !تنبيه - AR

**★+2**

ans  
years  
Jahre  
jaar  
años  
anos  
anni  
år  
vuotta  
år  
év  
let  
rokov  
lata  
godini  
ani  
Χρόνια  
let  
godina  
yaşından  
лет  
roki  
aastaste  
metu  
gadiem  
سنوات



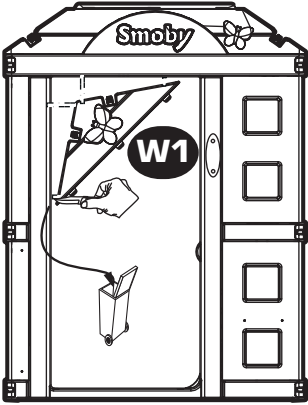
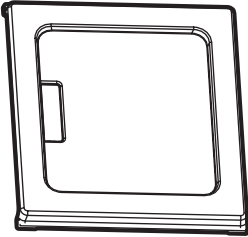
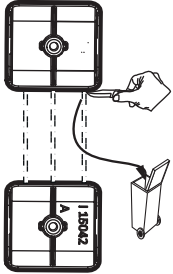
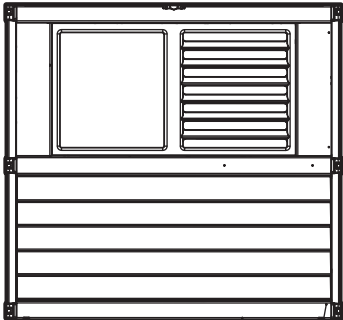
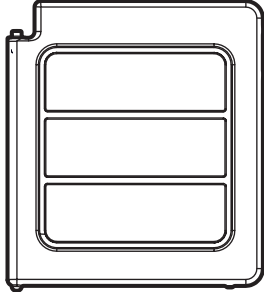
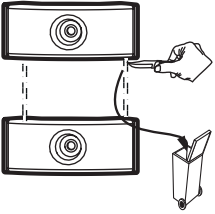
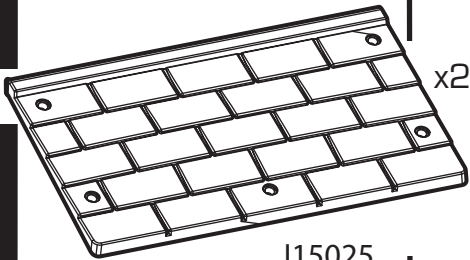
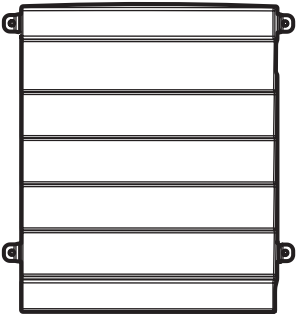
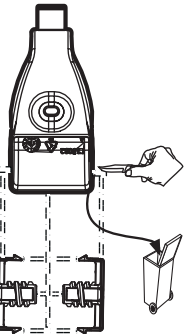
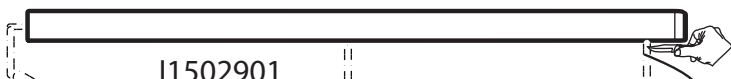

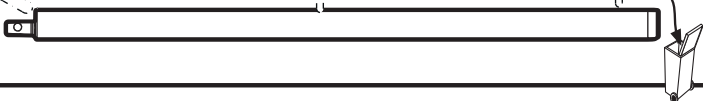
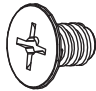


maxi  
50KG




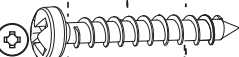



**Smoby**

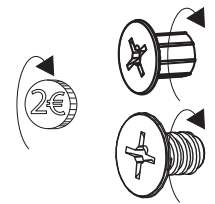
Outils non fournis  
 Tools not included  
 Werkzeuge nicht mitgeliefert  
 Herramientas no incluidas  
 Ferramentas nao forniti  
 Accessori non forniti  
 Gereedschap niet bijgeleverd

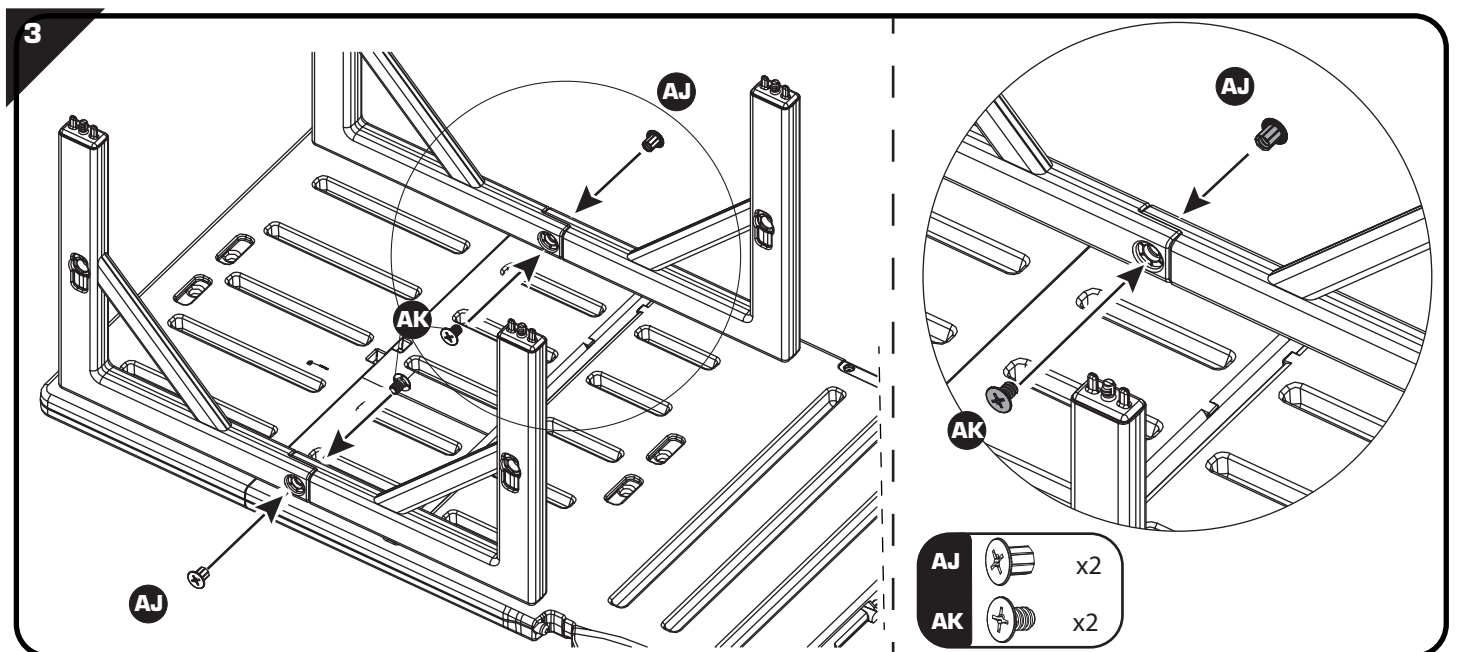
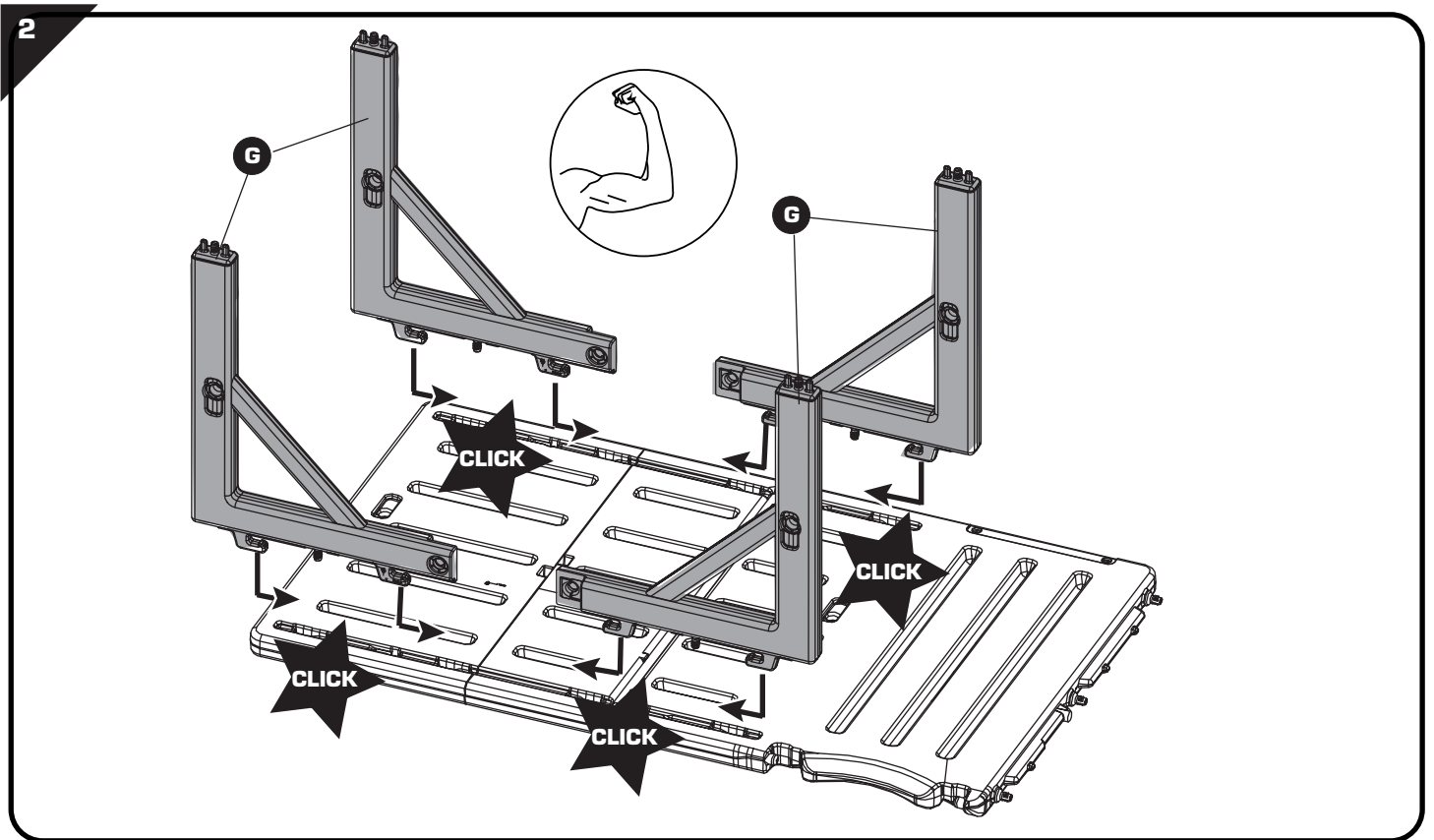
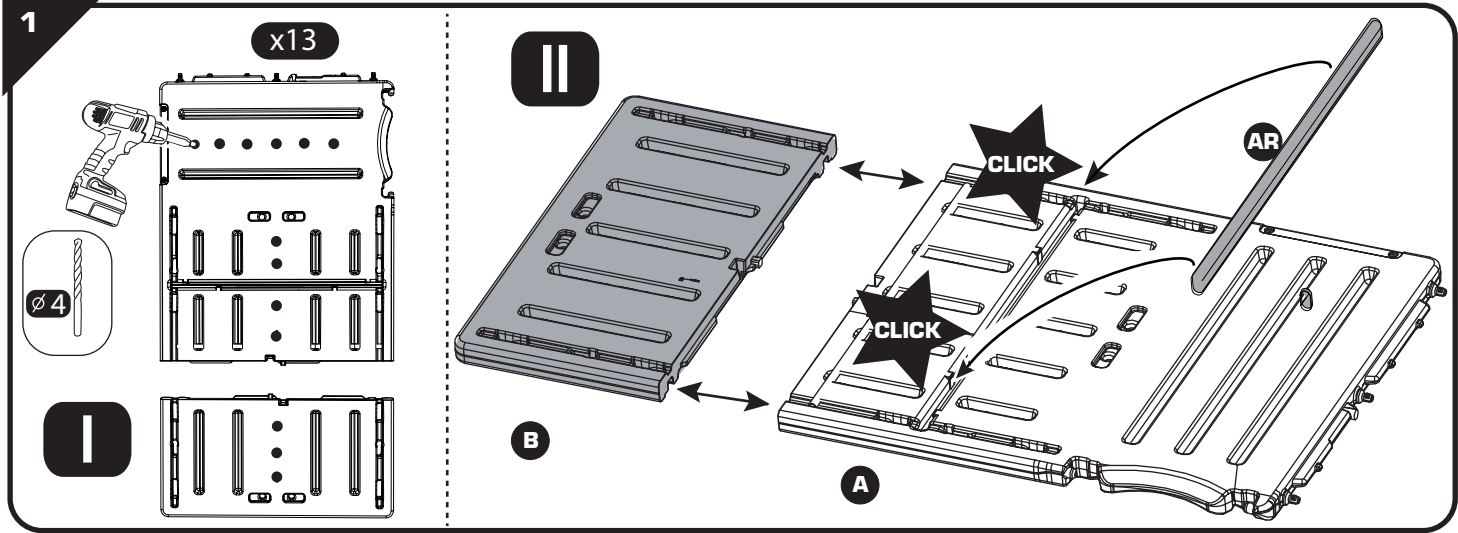
<p><b>A</b></p>	<p>x1</p>	<p><b>G</b></p> <p>S18003</p>	<p>x4</p>	<p><b>N</b></p> <p>S19005</p>	<p>x1</p>
<p><b>B</b></p> <p>S18002</p>	<p>x1</p>	<p><b>J</b></p>	<p>x2</p>	<p><b>P</b></p>	<p>x1</p>
<p><b>C</b></p> <p>S18004</p>	<p>x1</p>	<p><b>K</b></p> <p>I18022</p>	<p>x2</p>	<p><b>Q</b></p> <p>S14011</p>	<p>x1</p>
<p><b>D</b></p> <p>I18023</p>	<p>x1</p>	<p><b>L</b></p> <p>I14023</p>	<p>x1</p>	<p><b>R</b></p> <p>S1</p>	<p>x2</p>
<p><b>E</b></p> <p>I17025</p>	<p>x1</p>	<p><b>M</b></p> <p>I14030</p>	<p>x1</p>	<p><b>S</b></p> <p>S1</p>	<p>x2</p>
				<p><b>T</b></p> <p>I11045</p>	<p>x2</p>
				<p><b>U</b></p> <p>I14036</p>	<p>x1</p>

<b>W</b>	 I15026	x2	<b>AC</b>	 I15028	x2	<b>AF</b>	 I15042	x6
<b>Y</b>	 I15027	x2	<b>AD</b>	 OUT4876	x1	<b>AG</b>	 I15031	x6
<b>Z</b>	 I15025	x2	<b>AE</b>	 I15030	x1	<b>AH</b>	 I15032	x1
<b>AA</b>	 I1502901				x4	<b>AJ</b>	 I17019	x37
<b>AB</b>						<b>AK</b>	 I17020	x2
<b>AR</b>	 F1700301				x1			
<b>AL</b>	 F1700201				x2			

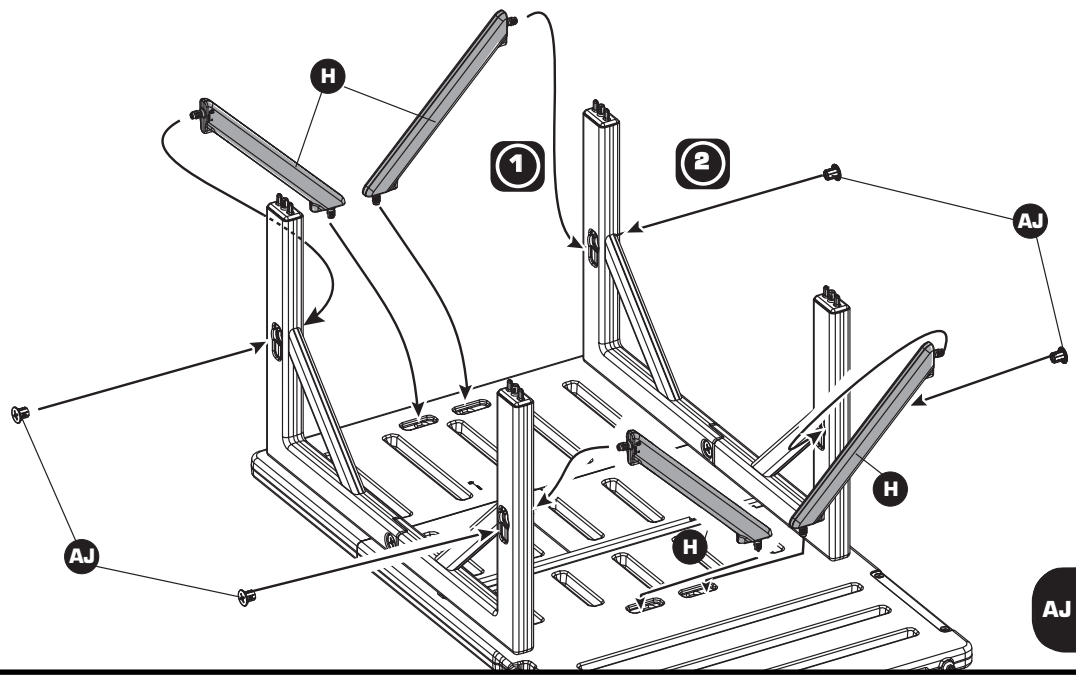
cotes en mm 0 10 20 30 40 50 60 70 80


<b>AM</b>		∅ 4,5 mm	x39	AAK0401
<b>AN</b>		∅ 6 mm	x22	9180147
<b>AO</b>		∅ 6 x24	x10	A5010061
<b>AP</b>			x8	A5010062
<b>AQ</b>			x8	A4010007



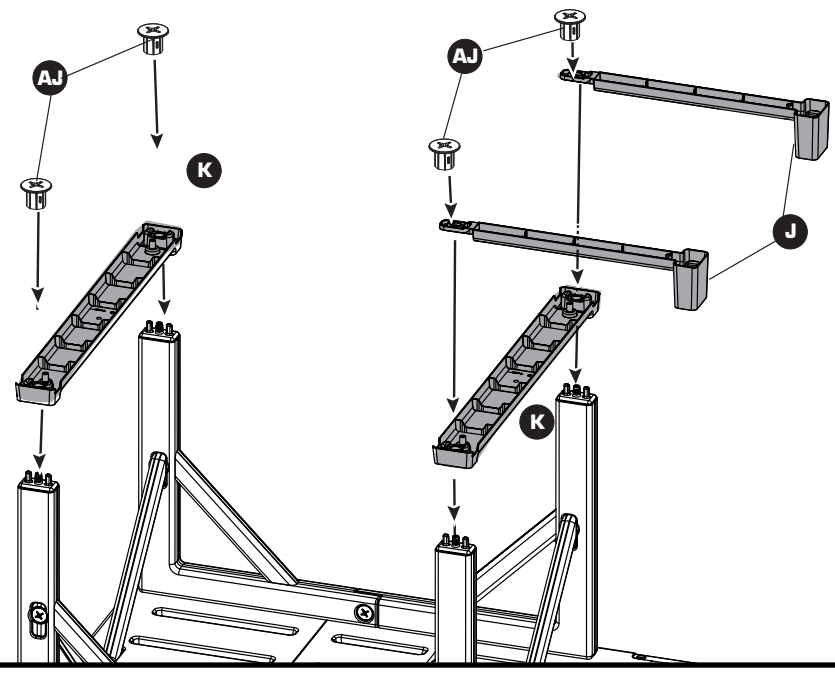



4



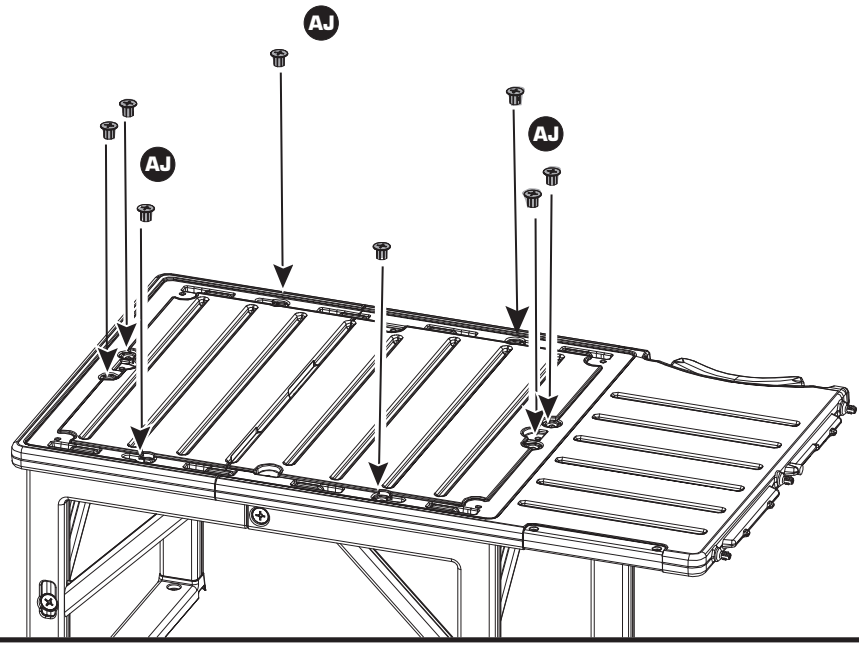
AJ  x4


5



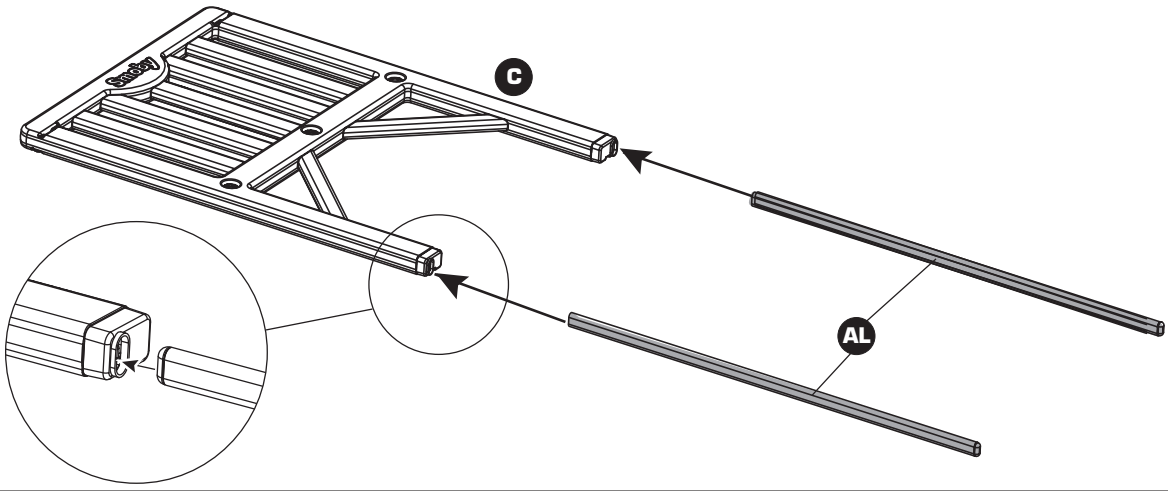
AJ  x4

6

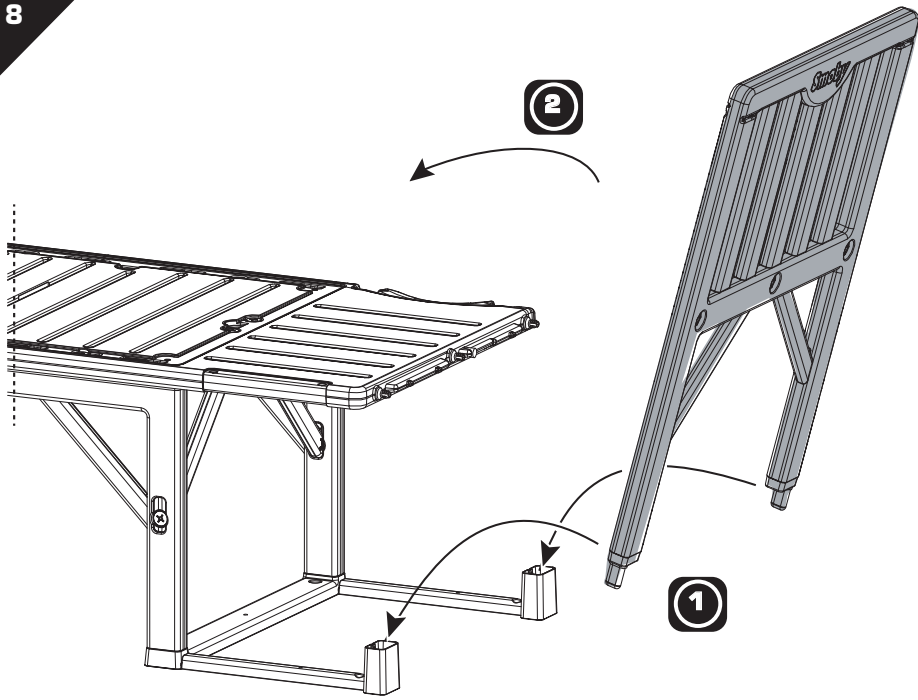


AJ  x8

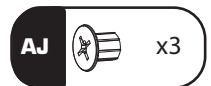
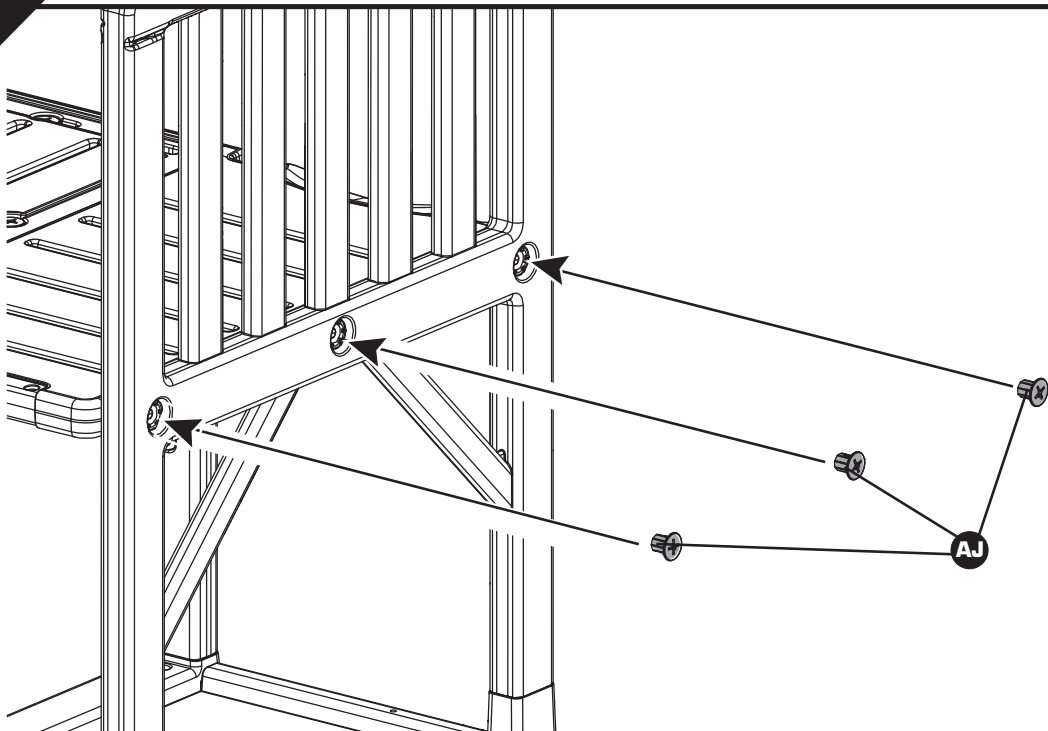
7

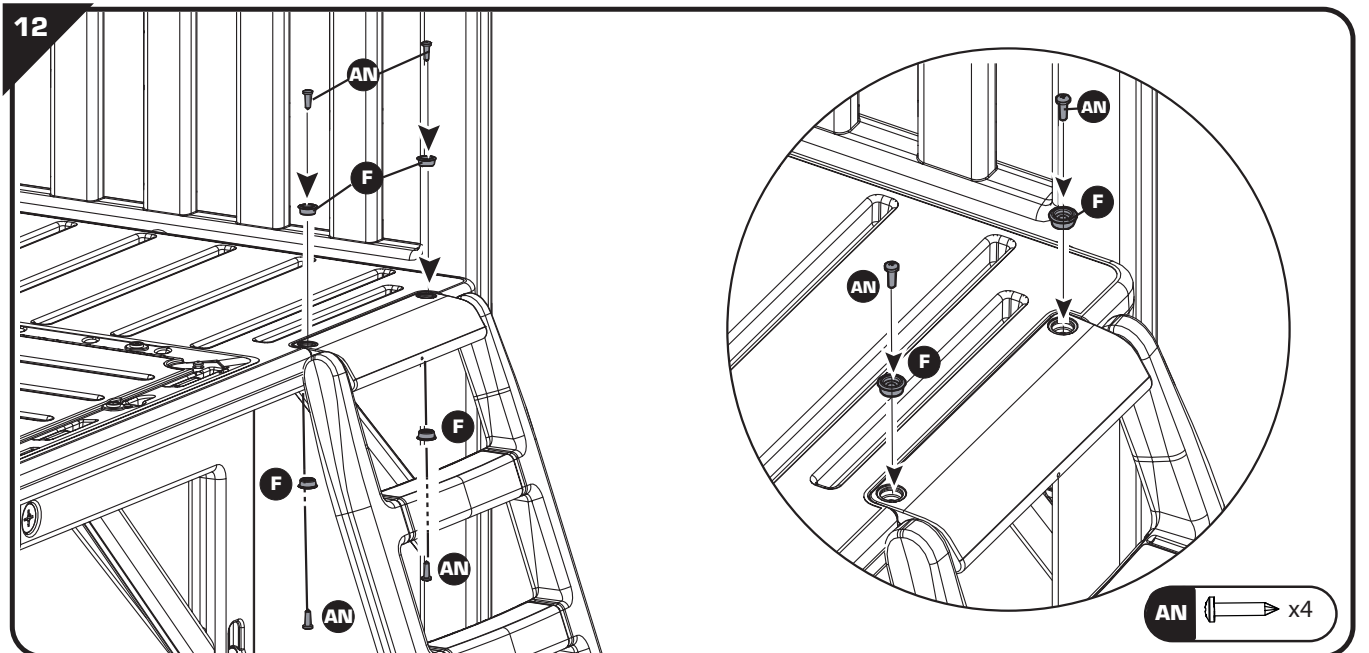
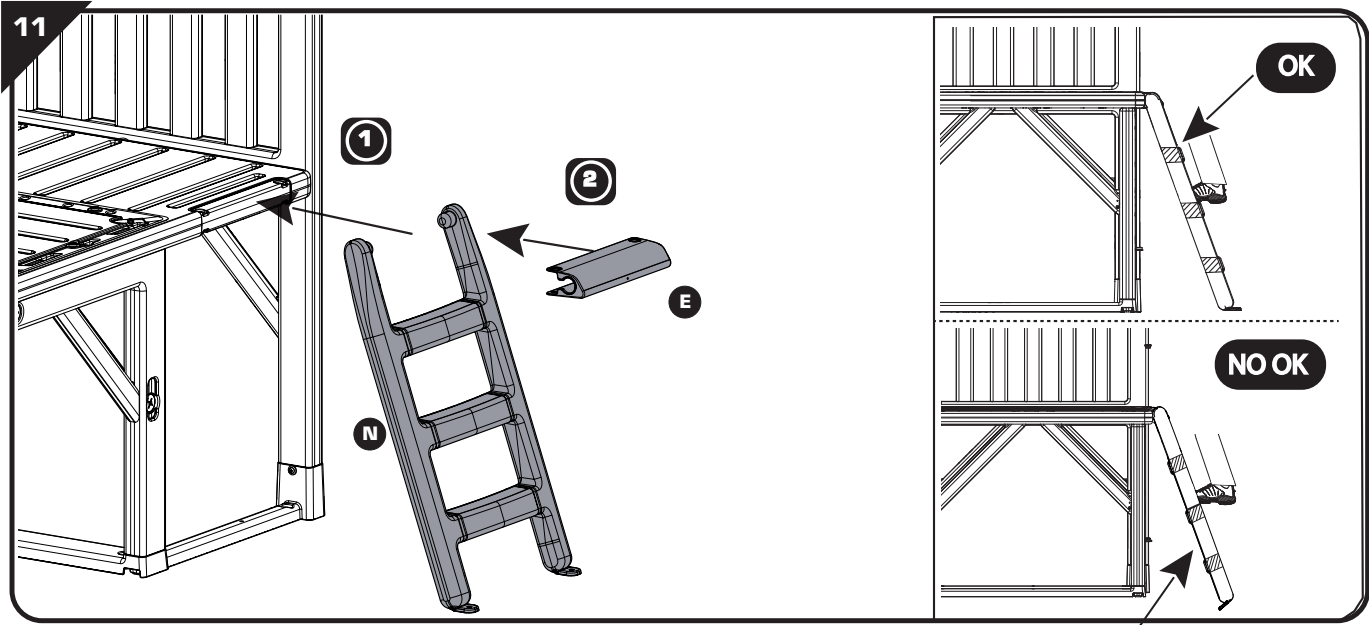
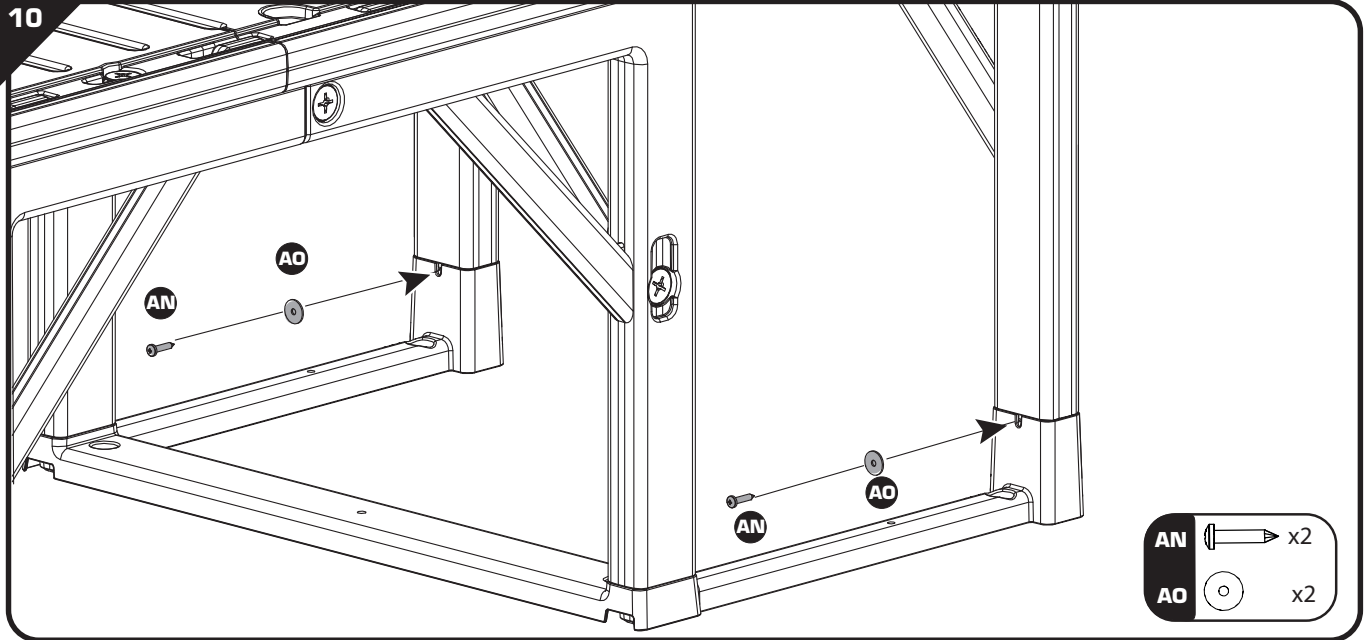


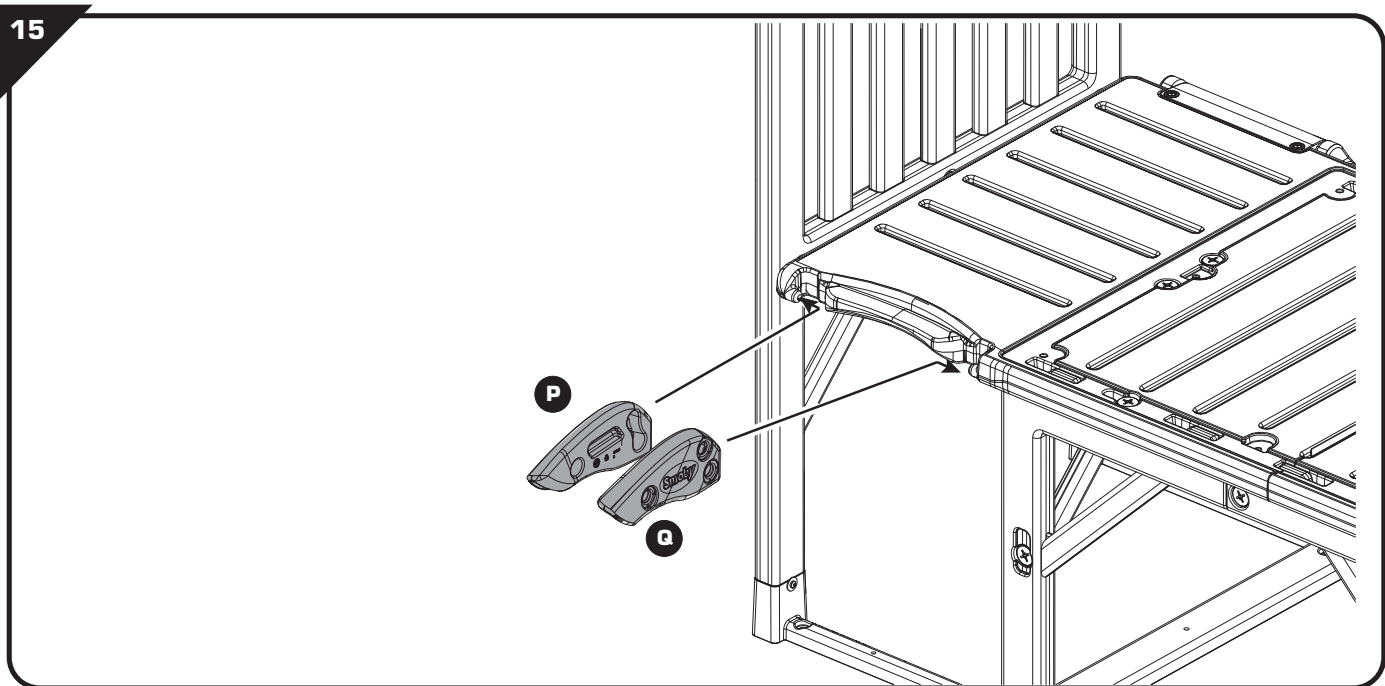
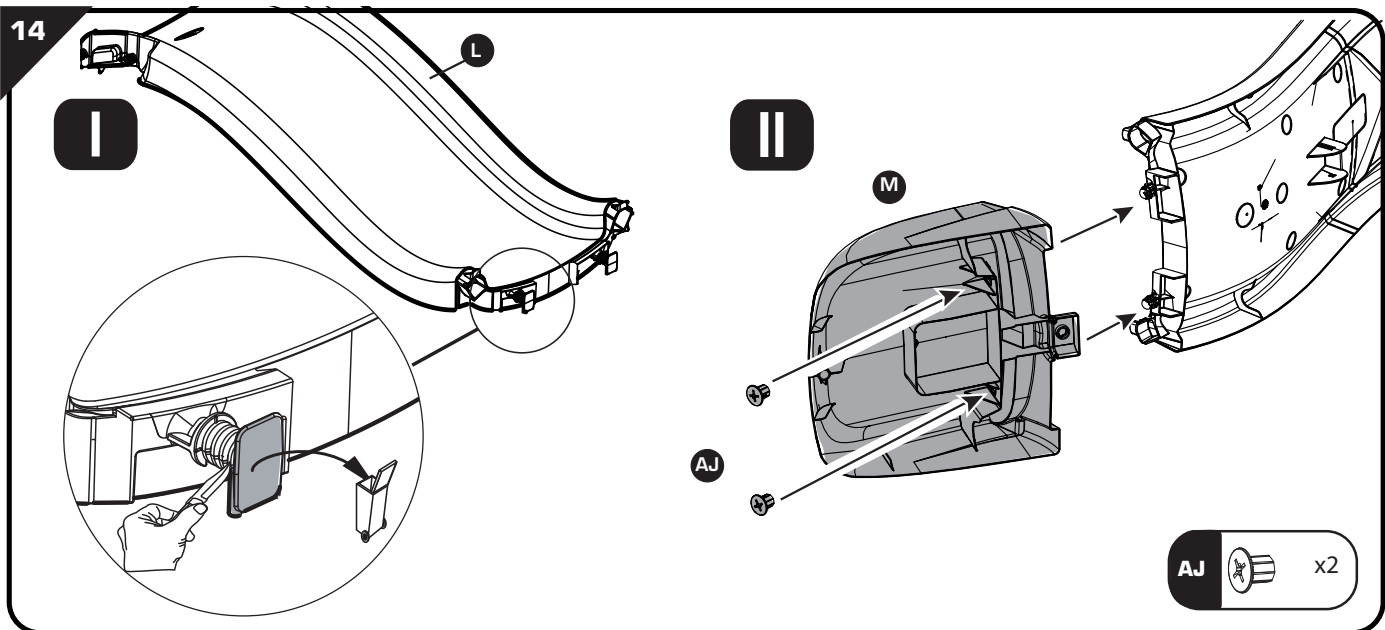
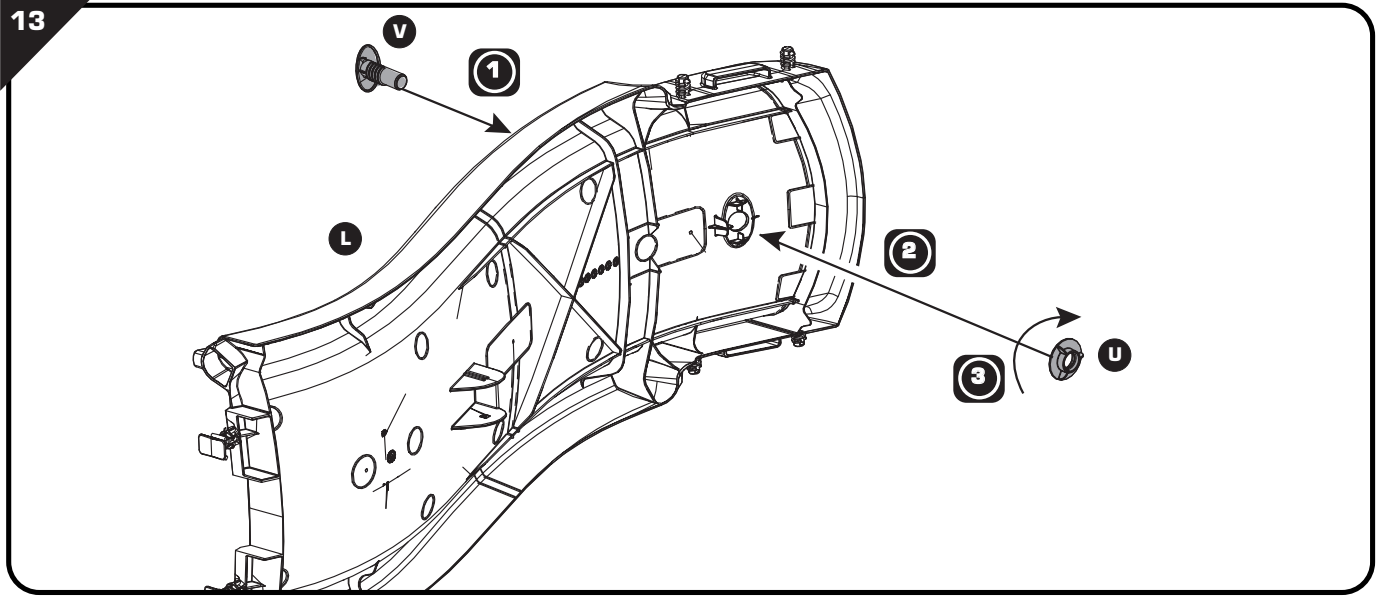
8



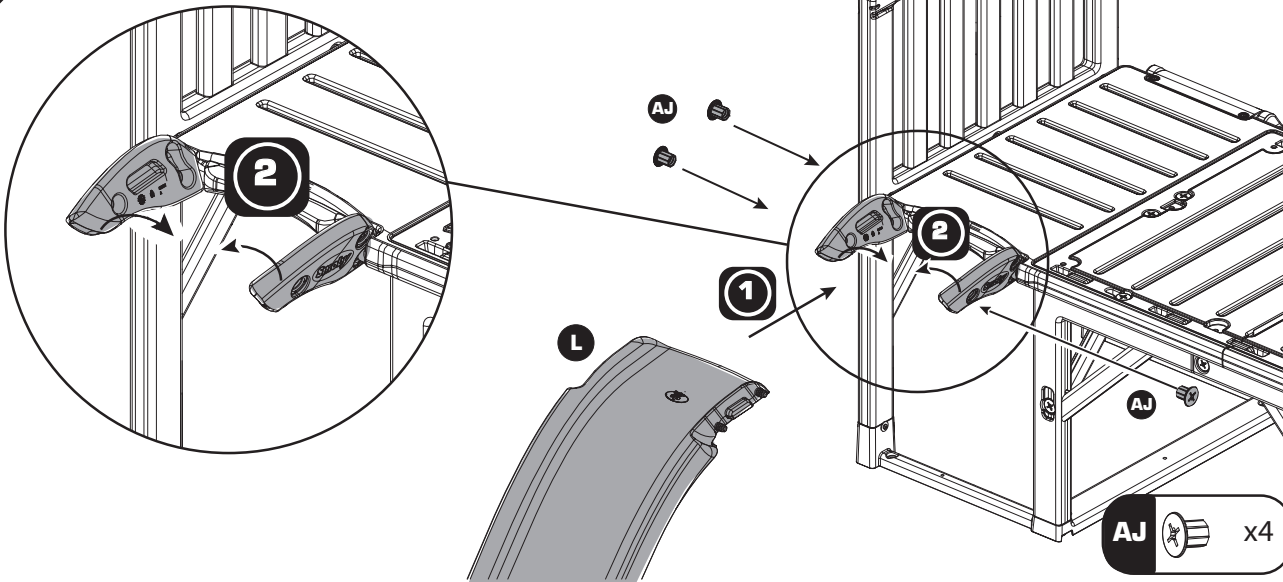
9



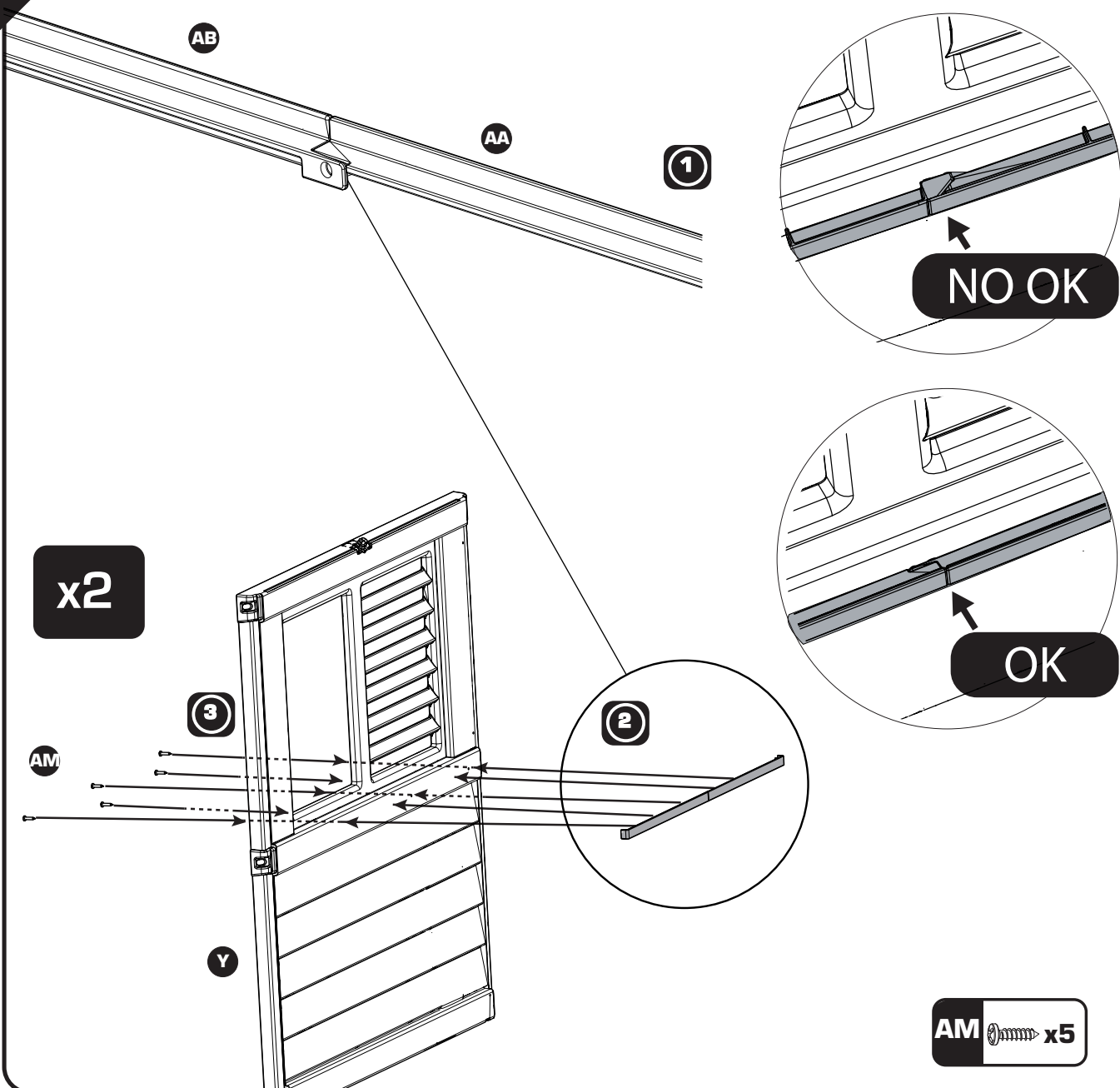




16



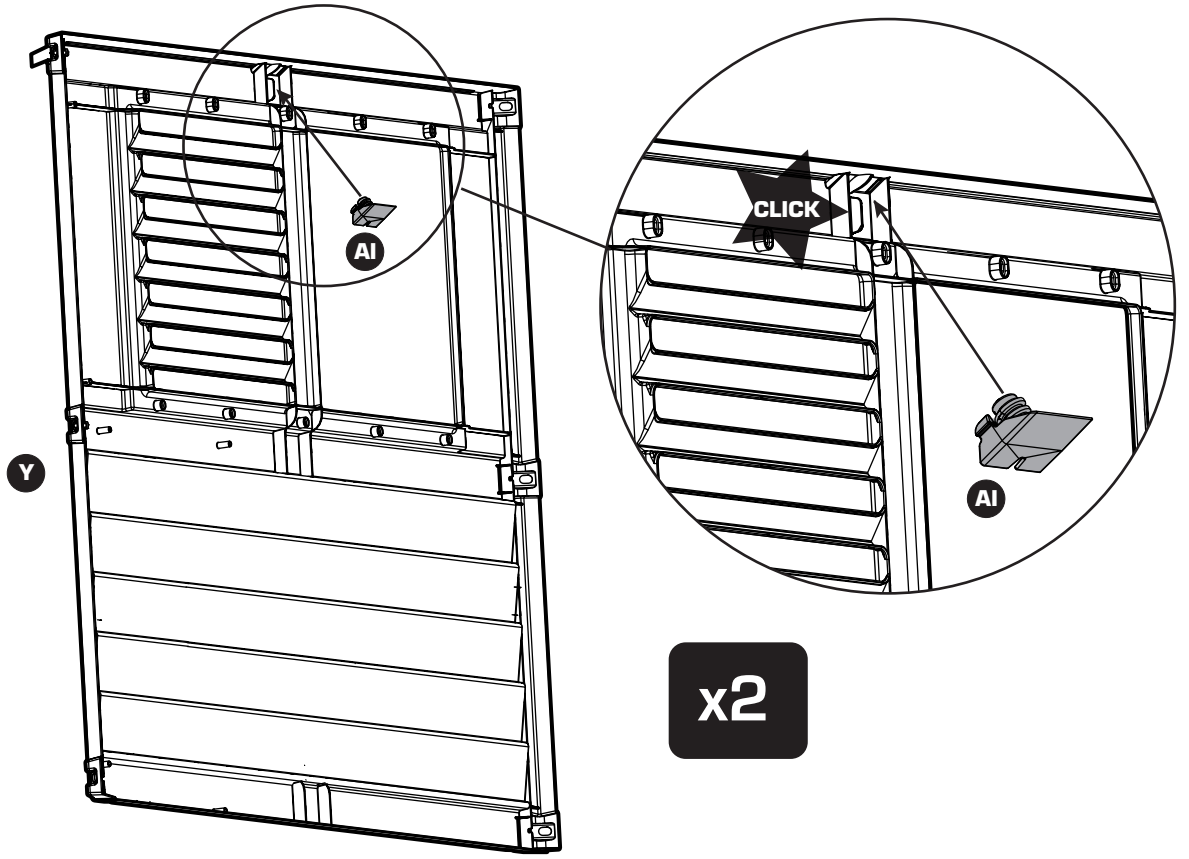
17



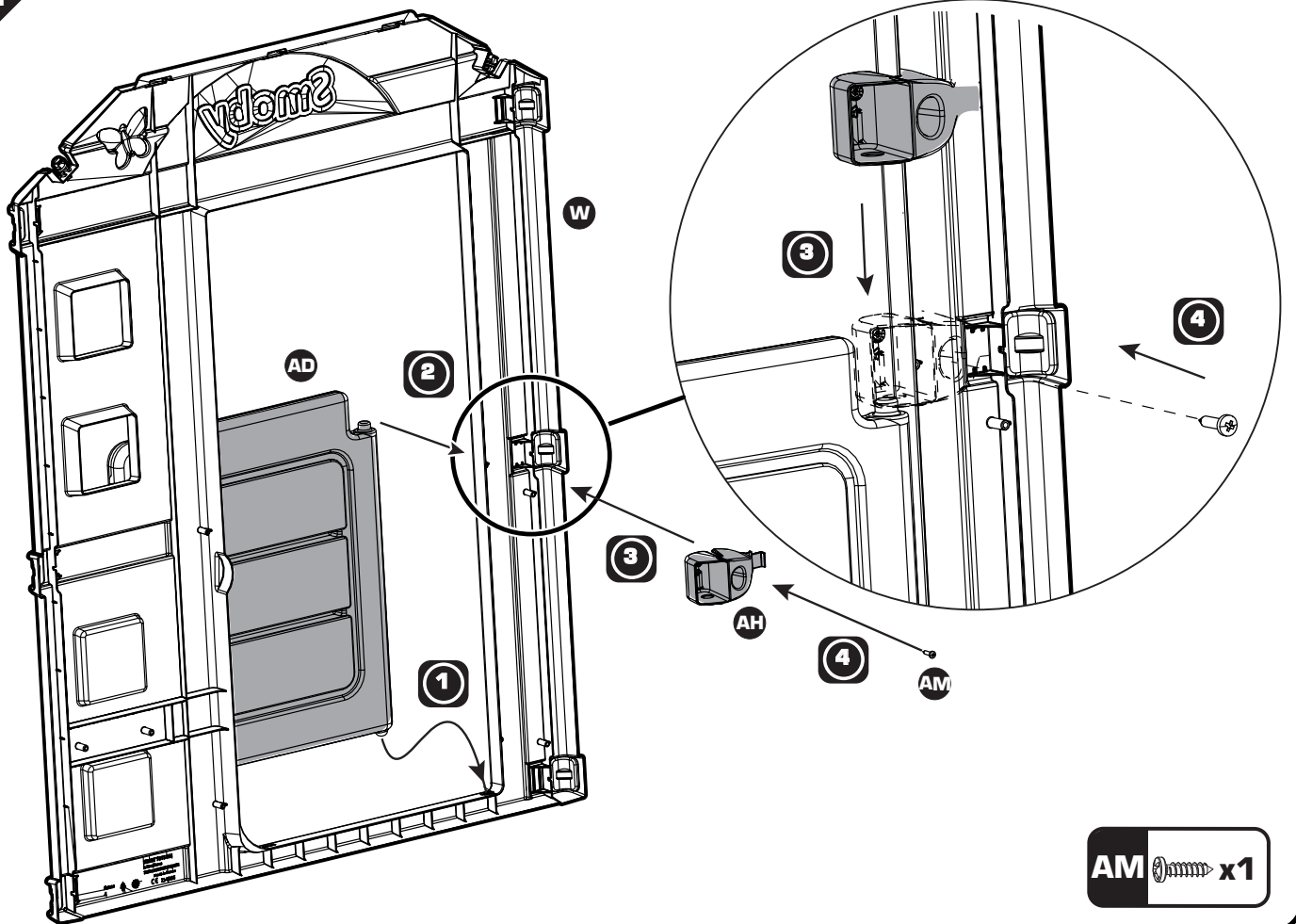


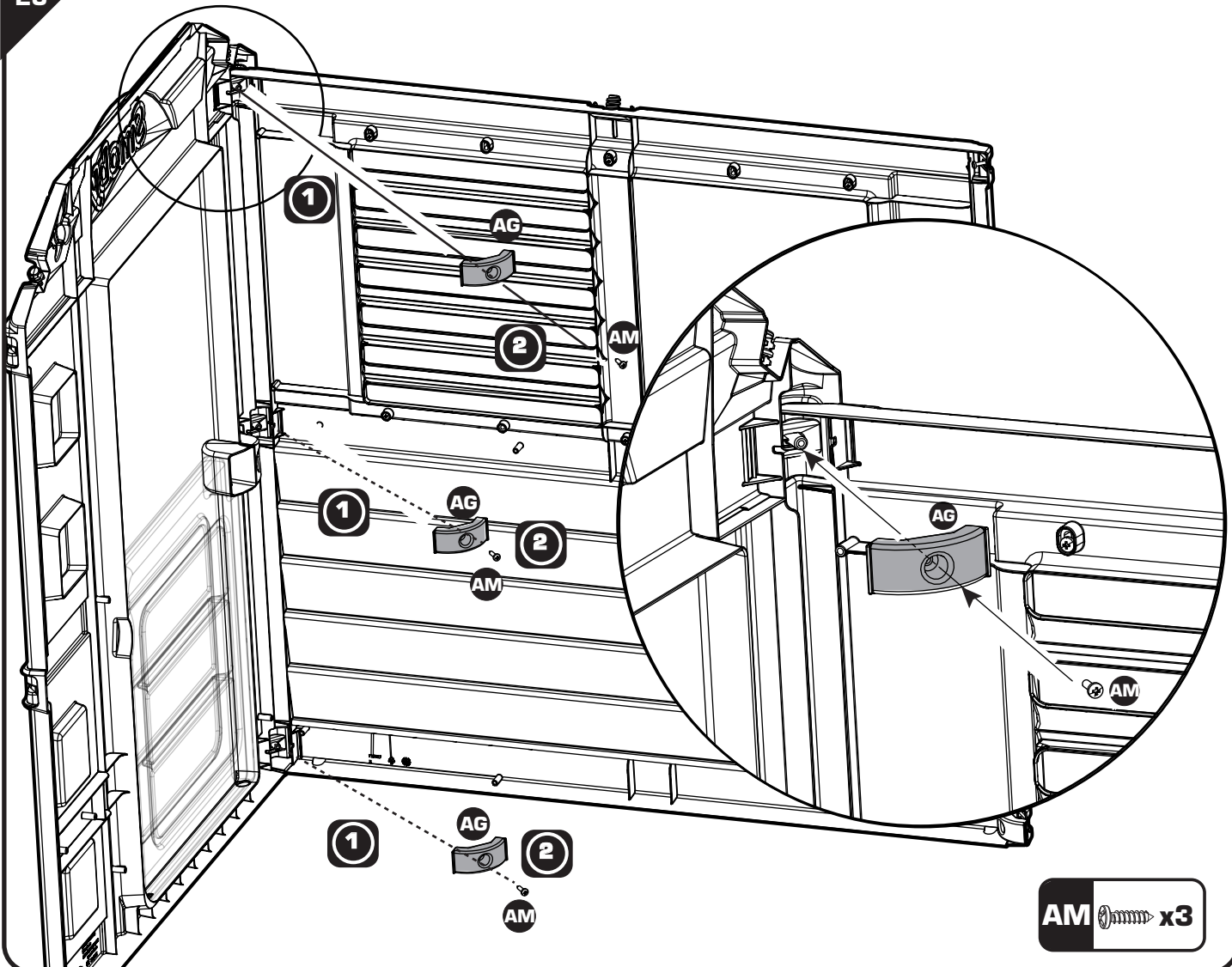
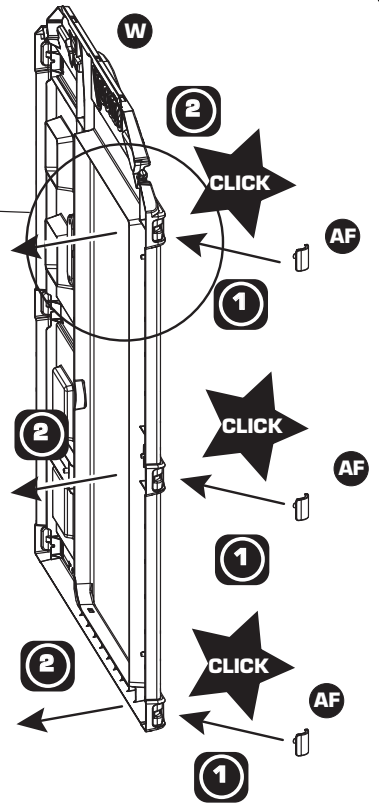
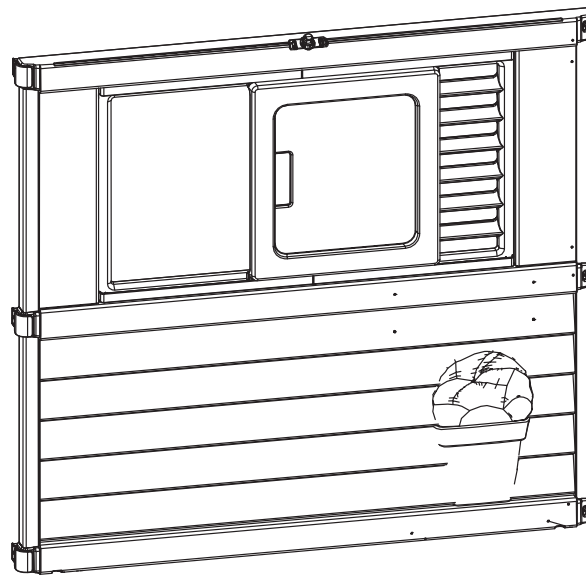
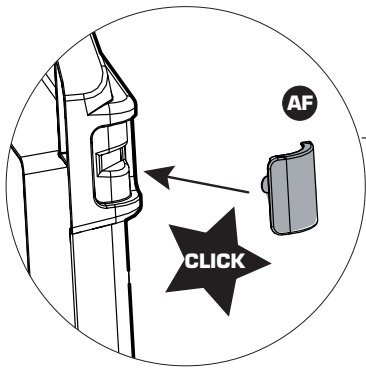


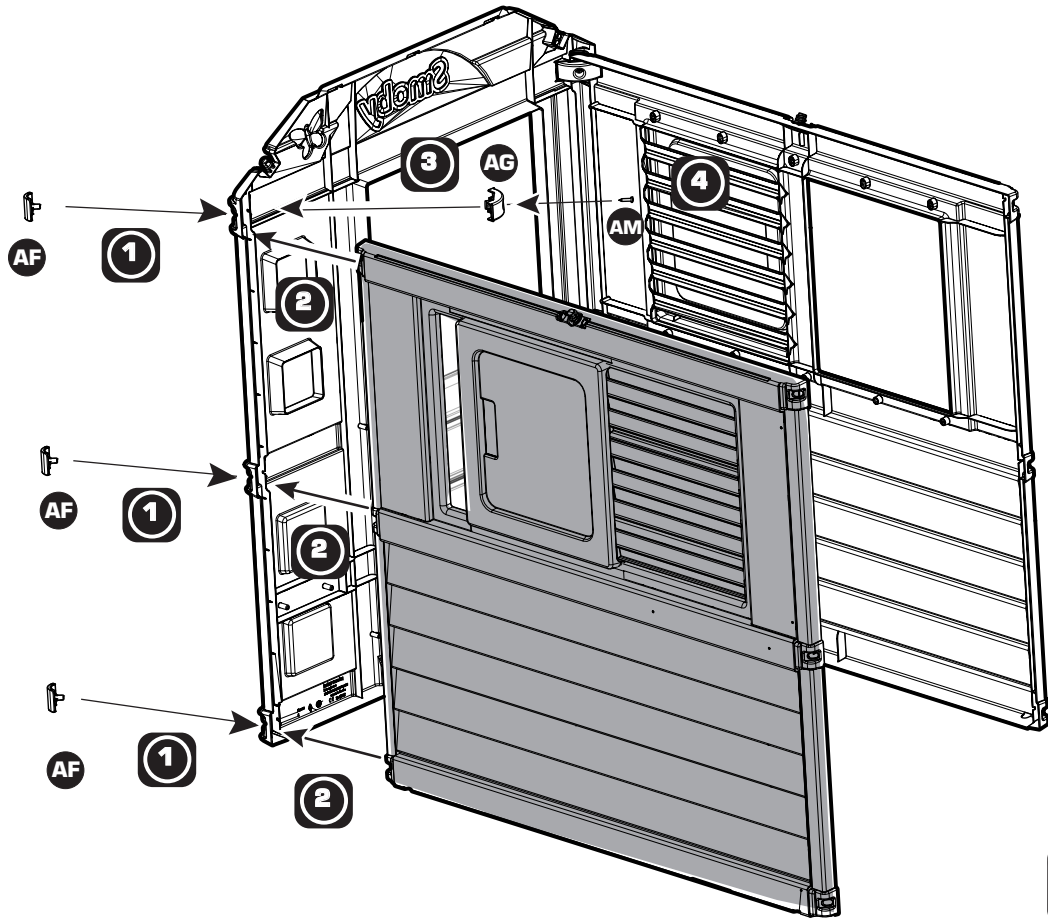
20



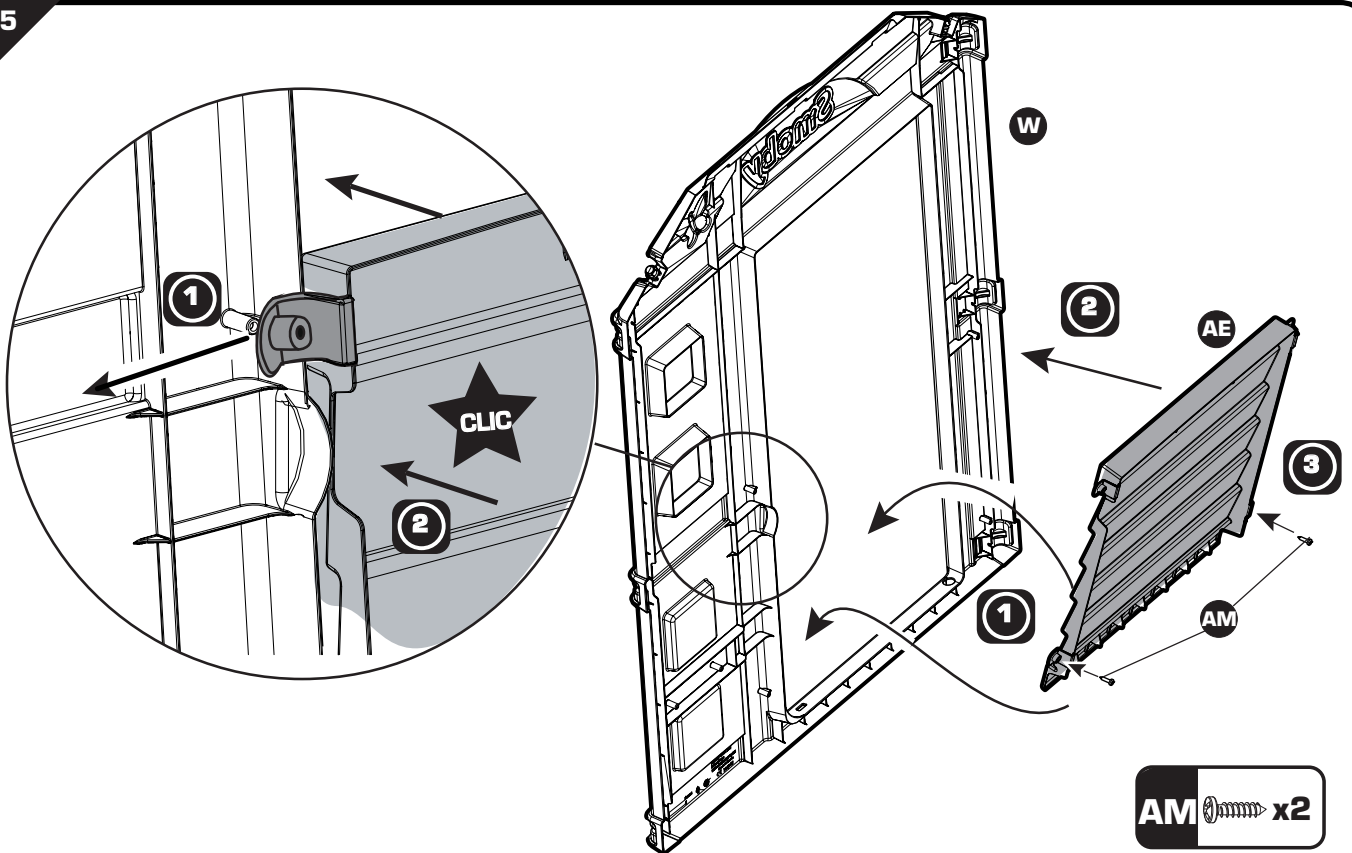
21



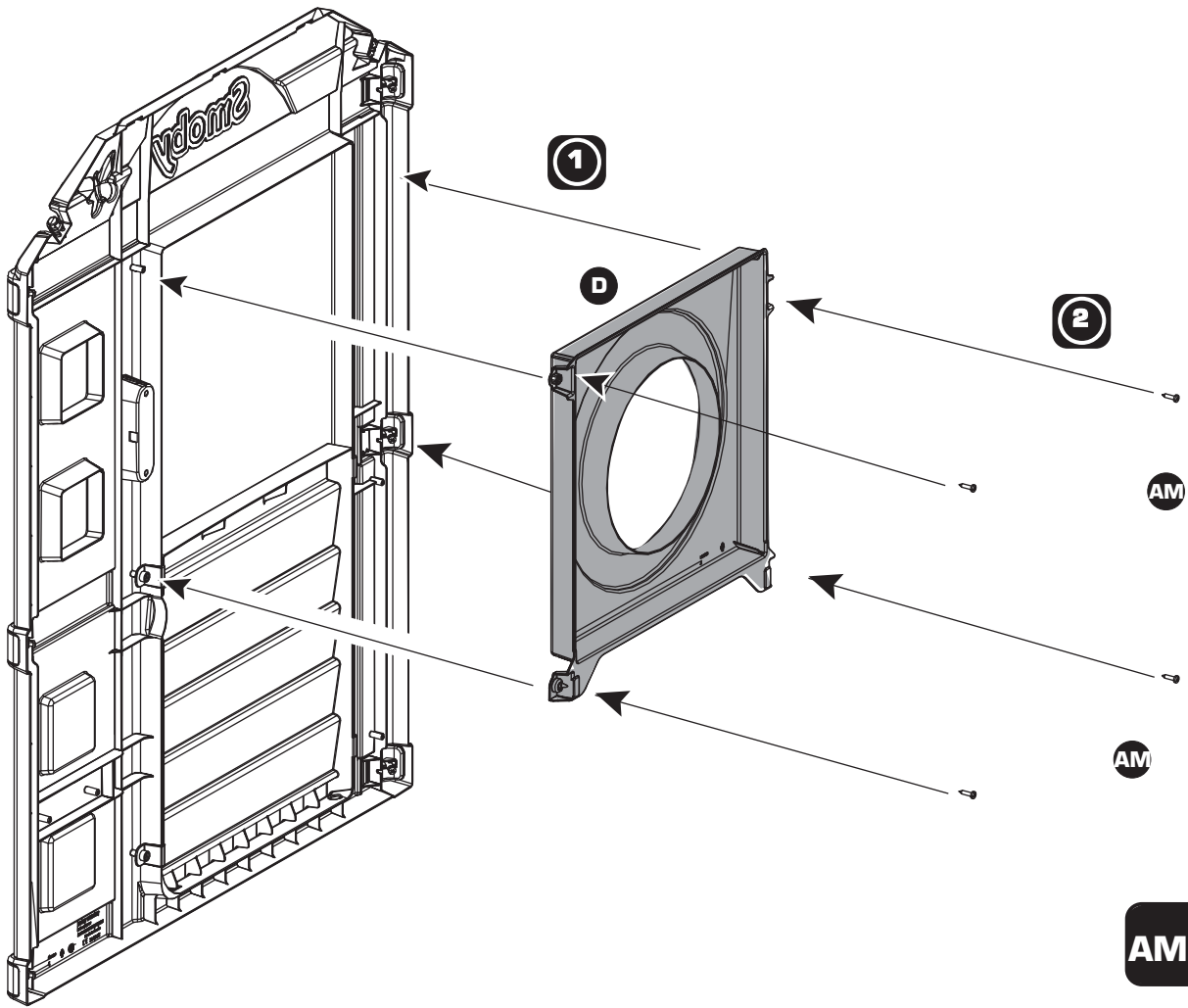




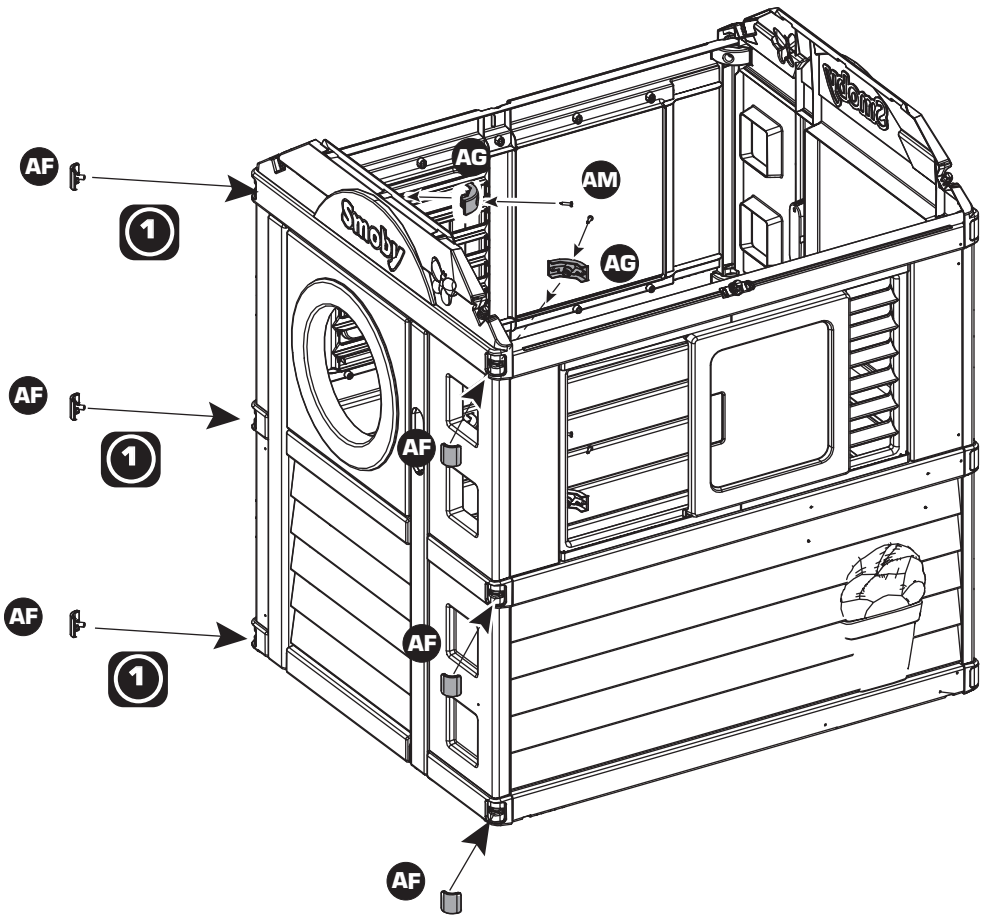
AM  x3



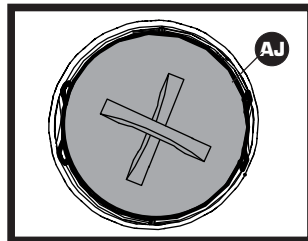
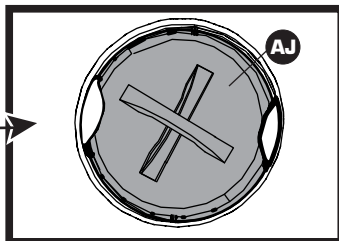
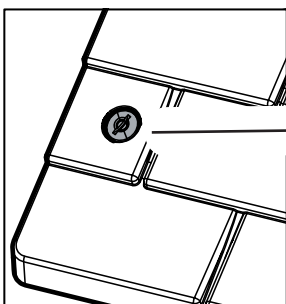
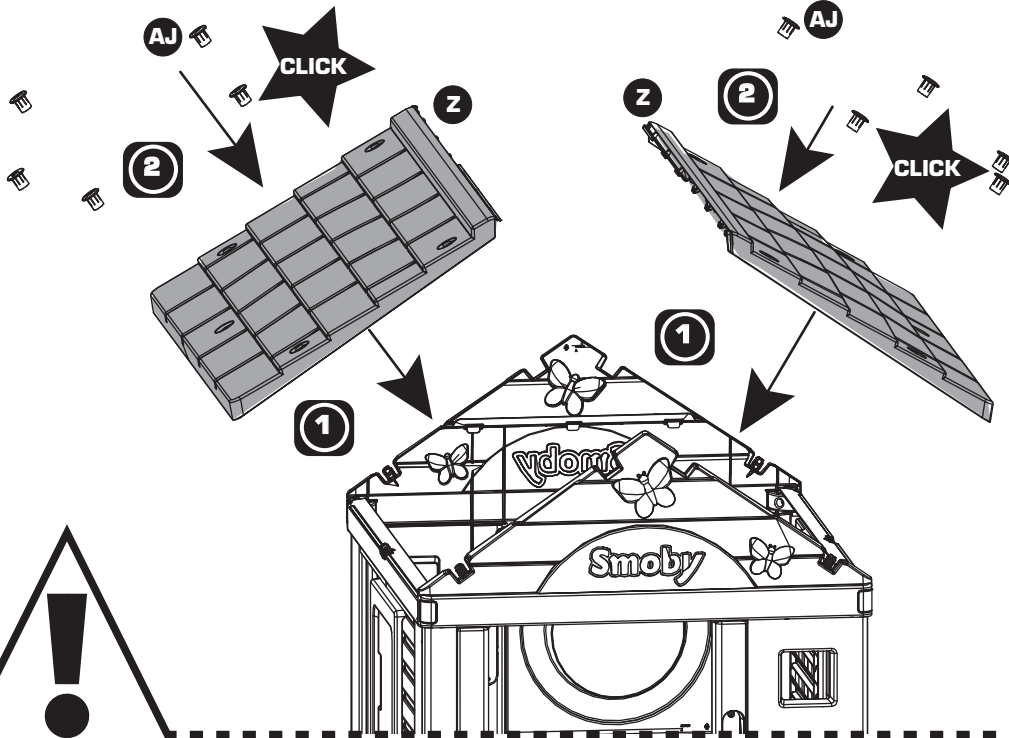
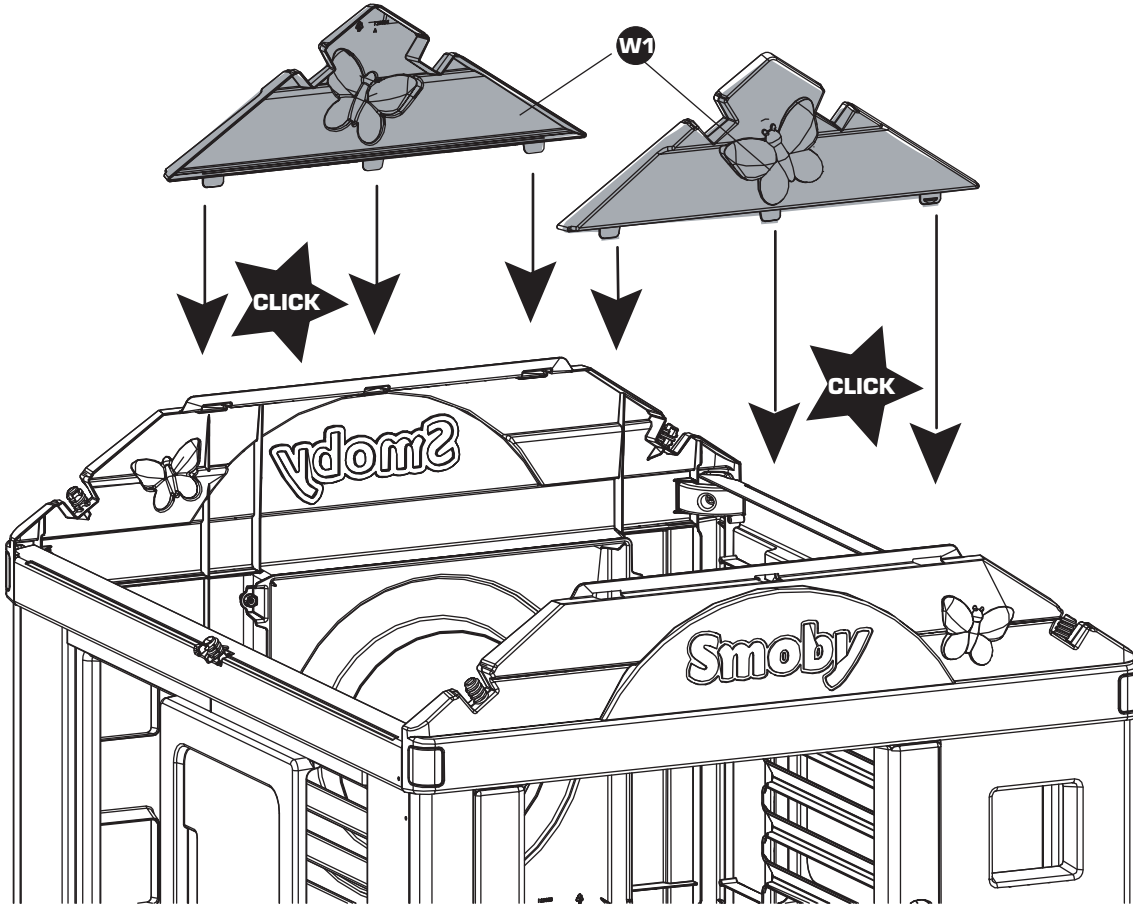
AM  x2



AM  x4



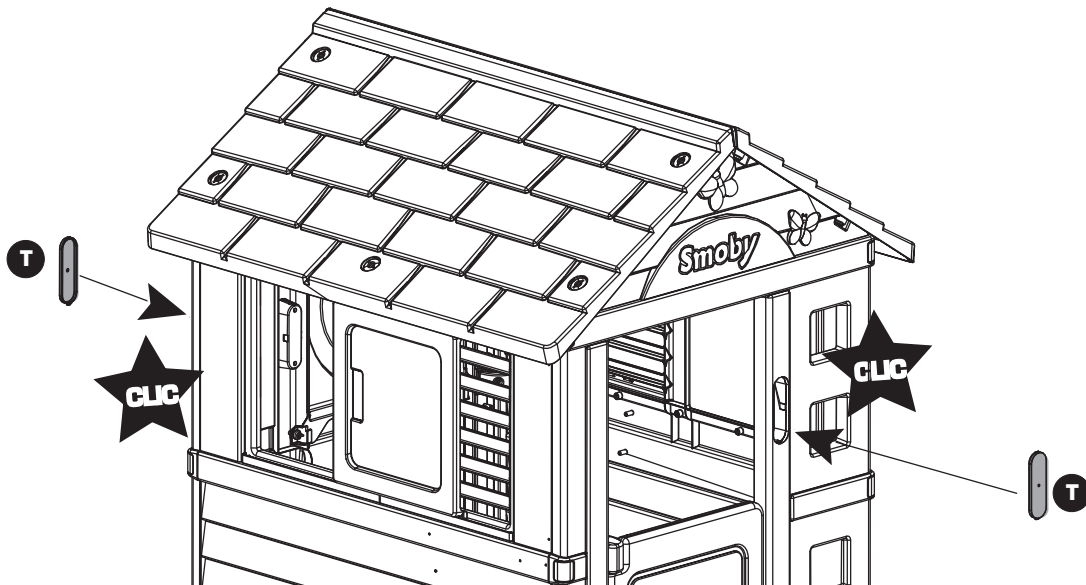
AM  x6



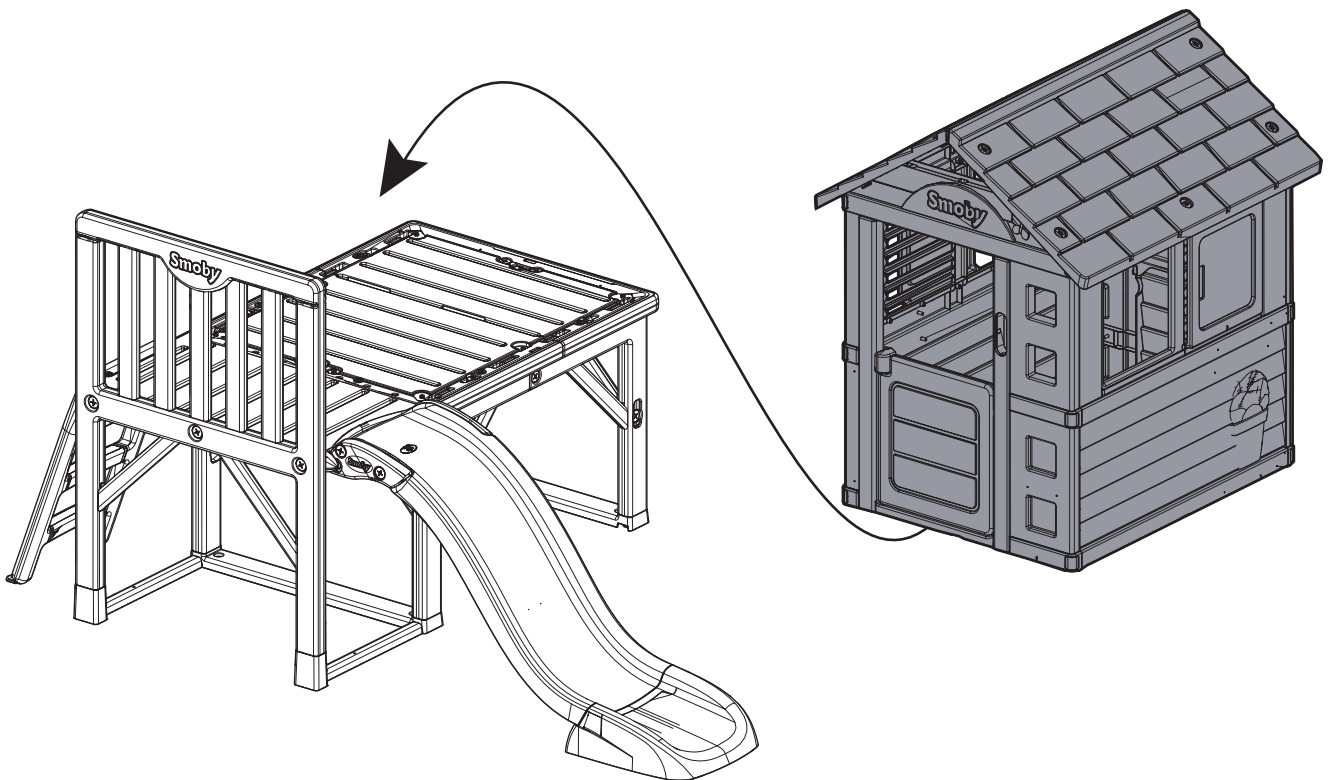
OK

NOK

30



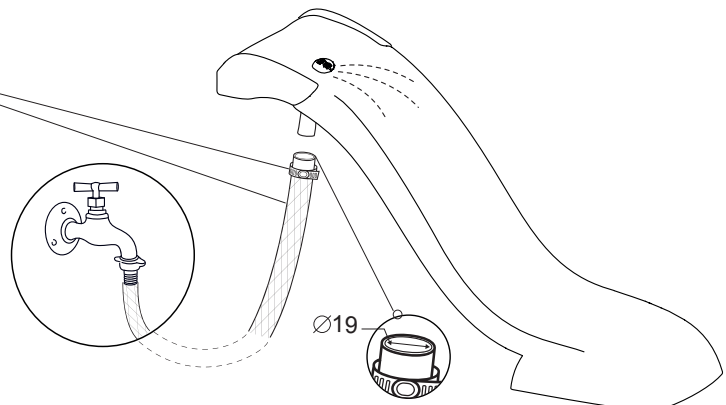
31

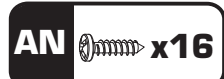
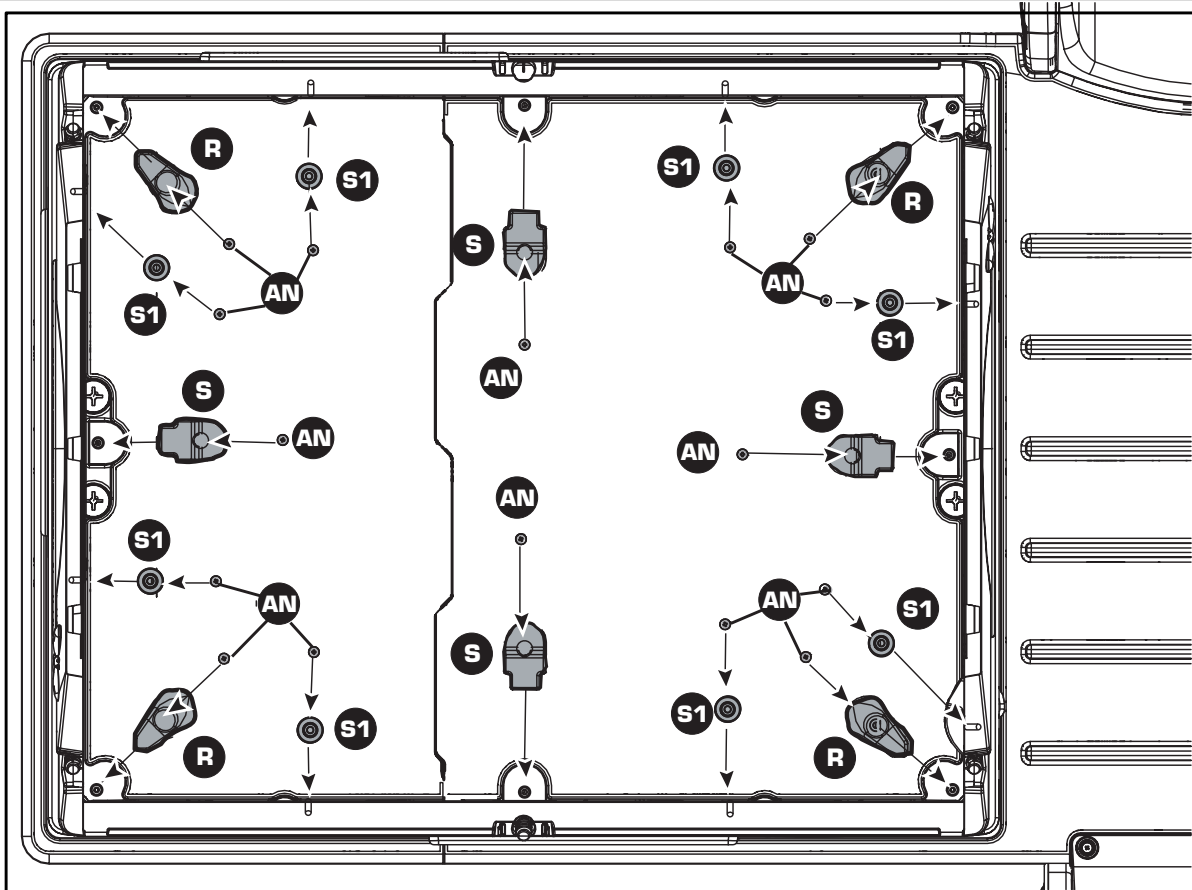


Accessoires non fournis.  
 Accessoires not supplied.  
 Ohne Zubehör.  
 Toebehoren niet meegeleverd.  
 Accesorios no suministrados.  
 Acessórios não fornecidos.  
 Accessori non forniti in dotazione.  
 Tilbehøret medfølger ikke.  
 Tillbehør medfølger ej.  
 Tarvikkeet eivät kuulu mukaan.  
 Tilbehør følger ikke med.  
 Tartozékok nélkül.

Nedodané príslušenství.  
 Nedodané príslušenstvo.  
 Nie dostarczamy akcesoriów.  
 Без принадлежности.  
 Accesoriiile nu sunt incluse  
 Τα αξεσουάρ δεν παρέχονται.  
 Dodatki nisu priloženi.  
 Dodaci nisu priloženi.  
 Verilmeyen aksesuarlar.  
 Принадлежности в комплект не входят.  
 Аксессуары в комплект не входят.

الملحقات غير موردة





Site internet SAV France : [www.smoby.fr](http://www.smoby.fr)

Assistance consommateurs à nous retourner en cas de problèmes / Consumer assistance : for any problems, return this card /  
 Verbraucher-Info : Für weitere Auskünfte, senden Sie diese Karte bitte an / Klantenservice : voor inlichtingen, deze kaart naar ons terugsturen /  
 Atención al consumidor : para cualquier información, enviar esta tarjeta. / Assistenza per il consumatore : per informazioni, rispedire la presente cartolina.

**SMOBY TOYS S.A.S.**  
 Service après ventes, Le Bourg Dessus - 39170 LAVANS-LÈS-SAINT-CLAUDE / FRANCE.  
 MODELE DEPOSE - Fabriqué en France - Made in France - [www.smoby.com](http://www.smoby.com)

SMOBY TOYS GmbH  
 Werkstraße 1  
 D-90765 Fürth, Germany.

SIMBA TOYS ESPAÑA SL  
 Edificio América II  
 C/ Proción, 7, Portal 2, Planta 2ª, Oficina E  
 28023 Madrid, Spain.

SIMBA TOYS ITALIA S.p.A.  
 Strada Statale 32, n.9  
 28050 Pombia (NO), Italy.

SIMBA SMOBY TOYS UK Ltd.  
 Broomfield House, Bolling Road  
 Bradford BD4 7BG, United Kingdom.

SIMBA TOYS POLSKA Sp. z o.o.  
 ul. Flisa 2  
 02-247 Warszawa, Poland.

SIMBA TOYS HUNGÁRIA Kft.  
 Vendel Park, Budai u. 4.  
 2051 Bátorbágy, Hungary.

SIMBA TOYS CZ, spol. s r. o.  
 Lidická 481  
 273 51 Unhošť, Czech Republic.

SIMBA/DICKIE (SWITZERLAND) AG  
 Überlanstrasse 18  
 CH-8953 Dietikon/ZH, Schweiz.

SIMBA TOYS AUSTRIA  
 Handels GmbH & Co KG, Jochen-Rindt-Str. 25  
 1230 Wien, Austria.

SIMBA OYUNCAK PAZARLAMA Ltd. Şti.  
 İçerenköy Mahallesi, Huzur Hoca Caddesi  
 Piramit Grup İş Merkezi No.57  
 34752 Ataşehir / Istanbul, Turkey.

SIMBA TOYS BULGARIA  
 Ul Rozova Gradina N°17  
 1588 Krivina, Bulgaria.

SISO TOYS SOUTH AFRICA (PTY) Ltd.  
 264 Aberdare Drive, Phoenix Industrial Park  
 Phoenix, Durban  
 4068, Kwa Zulu Natal, South Africa.

SIMBA-DICKIE NORDIC AS  
 Nygårdsveien 79  
 3221 Sandefjord, Norway.

SIMBA DICKIE FINLAND OY  
 Sinikalliontie 3 B  
 02630 Espoo, Finland.

N.V. SIMBA TOYS BENELUX S.A.  
 Moeskroensesteenweg 383C,  
 8511 Aalbeke, Belgium.

S.C. SIMBA TOYS ROMANIA SRL  
 Baneasa Business Center  
 Sos. Bucuresti-Ploiesti 19-21, Sector 1  
 013694 - Bucuresti, Romania

SIMBA DICKIE GROUP RUSSIA, BELARUS  
 Moscow, Novatorov 1.  
 117393, Russia.

SIMBA TOYS UKRAINE Ltd.  
 42 Chervonotkatska street  
 Kyiv 02660, Ukraine.

SIMBA TOYS INDIA Pvt Ltd.  
 808, Windfall, Sahar Plaza Complex  
 Kurla Road, J.B. Nagar, Andheri (East)  
 Mumbai 400059, India.

SIMBA TOYS HONG KONG Limited  
 20/FI, Prudential Tower, The Gateway,  
 Harbour City, 21 Canton Rd,  
 TST, Kowloon, Hong Kong.

SIMBA TOYS MIDDLE EAST FZCO  
 P.O. Box 61 106  
 Jebel Ali Free Zone, South Zone 5  
 PLOT 53 - 1008, Dubai - U.A.E.

SIMBA TOYS MIDDLE EAST QATAR  
 P.O. Box 5060 - Doha Qatar.

SIMBA SMOBY CHILE - LATAM & MEXICO  
 Los Miltares 5885, Oficina 1402  
 Las Condes, Santiago de Chile, Chile.

SIMBA TOYS KAZAKHSTAN LLP  
 AILP Warehouse Complex, ychastok 1,  
 poselok Almarek, Guldalinnsky rural district  
 Talgarsky area, Almaty 041611, Kazakhstan.

NOM / NAME : .....

PRENOM / SURNAME : .....

RUE / STREET : .....

VILLE / TOWN : .....

CODE POSTAL / POSTAL CODE : .....

PAYS / COUNTRY : .....

N° TEL : .....

Email : .....

Description du motif de la réclamation / Cause for complaint / Grund der Beanstandung Omschrijving van de reden van de klacht / Detalle el motivo de su reclamación / Descizione del motivo del reclamo :

Manquant / Missing / Fehlende Teile / Tekort / Faltante / Mancante.

Cassé / Broken / Gebrochen / Gebroken / Rotura / Rotto.

Autre / Other reason / Andere / Andere reden / Otra razón / Altro motivo .....

Description ou numéro de la pièce demandée / Description or number of part requested / Beschreibung oder nummer des gewünschten Teils / Omschrijving of nummer van het gevraagde onderdeel / Descripción o número de la pieza solicitada / Descizione o numero del pezzo richiesto : .....

.....

.....

.....

.....

.....

.....

.....

.....

.....

.....

.....

.....

.....

.....

.....

.....

.....

.....

.....

.....

.....

.....

.....

.....

Ref.:  
**AAP2057A**

Colors:

Maison PILOTIS

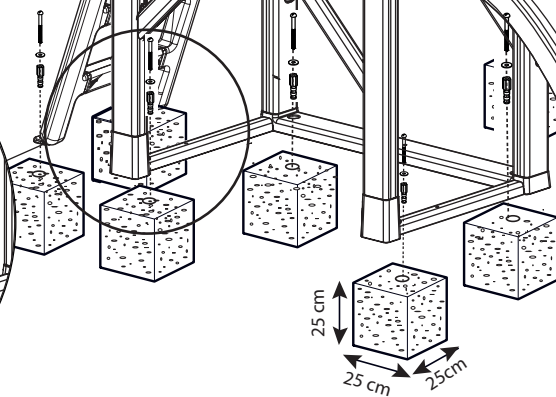
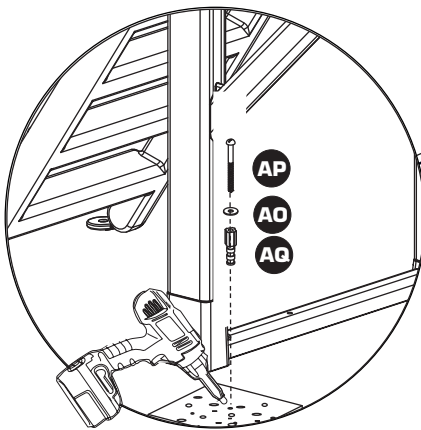
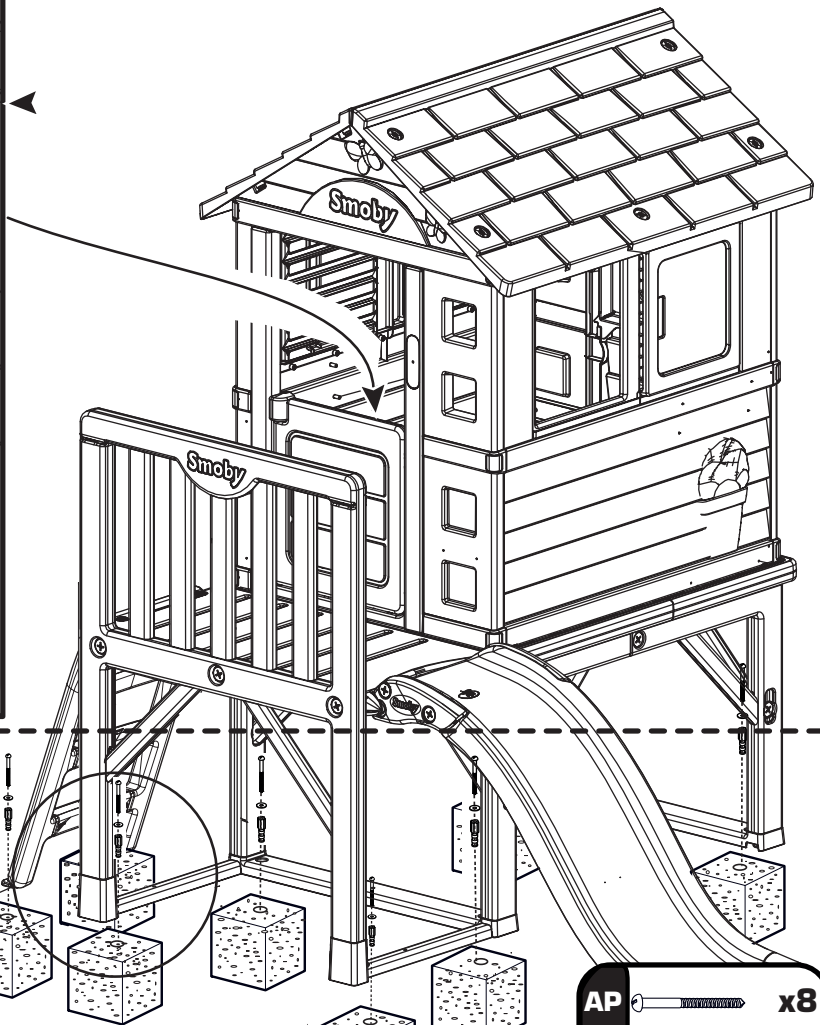
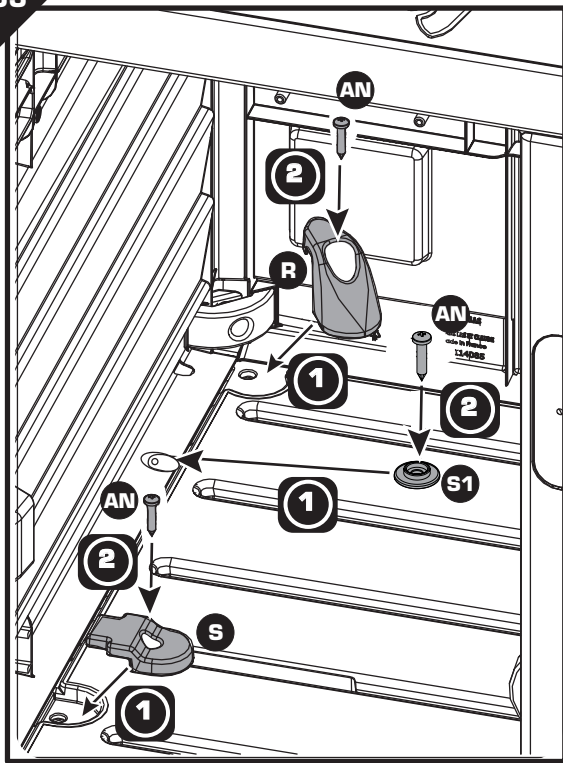


**For UK enquiries only / Pour Angleterre uniquement**  
 If you need any assistance, help or spare parts for this product,  
 please contact the customer care manager.

SIMBA SMOBY TOYS UK Ltd  
 Broomfield House  
 Bolling Road  
 BRADFORD BD4 7BG  
 tél : 01274765030  
 fax : 01274765031  
 care@smobytoys.co.uk







AP		x8
AO		x8
AQ		x8



**FR** -L'ensemble doit être impérativement fixé au sol suivant les recommandations afin d'assurer la stabilité de l'ensemble lors de l'utilisation. **GB** -The unit must necessarily be fixed to the ground according to the recommendations in order to ensure the stability of the unit when in use. **DE** -Die Einheit muss unbedingt auf dem Boden in Übereinstimmung mit den Empfehlungen befestigt werden, um für die Stabilität beim Gebrauch zu sorgen. **NL** -Het is vereist het geheel op de ondergrond te bevestigen volgens de aanwijzingen, teneinde de stabiliteit van het geheel tijdens het gebruik te verzekeren. **ES** -El conjunto debe ser imperativamente estar fijado al suelo según las recomendaciones con el fin de garantizar la estabilidad del conjunto cuando se esté utilizando. **PT** -O conjunto deve estar obrigatoriamente fixado ao solo segundo as recomendações, para assegurar a estabilidade do conjunto durante o uso. **IT** -Fissare tassativamente l'assieme al suolo attenendosi alle raccomandazioni, in modo tale da garantirne la stabilità durante l'utilizzo. **DK** -Redskabet skal fastspændes på jorden i henhold til anvisningerne for at sikre, at de er stabile under brug. **SE** -För att försäkra stabilitet vid användningen bör redskapet absolut vara fastsatt i marken såsom beskrivs i bruksanvisningen. **FI** -Tuote on ehdottomasti kiinnitettävä maahan suosittujen mukaisesti laitteen pitävyyden takaamiseksi käytön aikana. **NO** -Enheten må festes til bakken/underlaget i henhold til anbefalingene for å sikre stabiliteten ved bruk. **HU** -Az utasításokat követve, az egységet kötelező módon a talajhoz kell rögzíteni, az egység stabilitásának biztosításáért, a használat egész időtartama alatt. **CZ** -Soubor musí být bezpodmínečně upevněn do podloží, v souladu s doporučeními tak, aby byl zajištěn bezpečný provoz. **SK** -Súbor musí byť bezpodmínečne upevný do podložky, v súlade s doporučením tak, aby bol zaistený bezpečný prevoz. **PL** -Całość należy umocować do podłoża zgodnie z zaleceniami, aby zapewnić stabilność w czasie użytkowania. **BG** -Тази част обездателно трябва да бъде закрепена към пода в съответствие с дадените препоръки, за да се подсири стабилност при употреба. **RO** -Ansamblul trebuie să fie neapărat fixat pe sol conform recomandărilor pentru a se asigura stabilitatea ansamblului în timpul utilizării. **GR** -Το σύστημα πρέπει να στερεώνεται οπωσδήποτε στο έδαφος σύμφωνα με τις οδηγίες για να εξασφαλιστεί η σταθερότητά του πριν τη χρήση. **SI** -Izdelek morate obvezno pritrditi na podlago v skladu z navodili za uporabo. Tako boste zagotovili stabilnost izdelka med uporabo. **HR** -Proizvod obavezno morate pričvrstiti za podlogu sukladno uputama za upotrebu. **TR** -Ürün,ullanırken dengecinin korunmasi amacıyla tavsiyelere uygun olarak zemine sabitlenmelidir. **RU** -Изделие должно быть обязательно зафиксировано на поверхности согласно рекомендациям, чтобы обеспечить устойчивость при использовании. **UA** -Продукт має бути прикріпленний до поверхні аби забезпечити стійкість при використанні. **EE** -Üksuse stabiilsuse tagamiseks selle kasutamisel tuleb üksus kindlasti vastavate soovitude kohaselt maa külge kinnitada. **LT** -Produktą būtina pritvirtinti prie žemės laikantis rekomendacijų, kad naudojimo metu jis išliktų stabilus. **LV** -Visām daļām jābūt obligāti piestiprinātām pie zemes, atbilstoši norādījumiem, lai nodrošinātu izstrādājuma

يجب تثبيت اللعبة بكامل أجزائها فوق الأرض حسب التعليمات من أجل ضمان ثباتها عند الاستعمال.

**! WARNING:**  
Never allow a child to play without adult supervision.

**! WARNING:**  
Toy must be assembled by an adult, as it contains hazardous points or edges. A sharp tool shall be used



**FR** - Ne pas utiliser le toboggan près d'une piscine. Danger de noyade. Renseignements importants à conserver. Attention ! Pour écarter les dangers liés à l'emballage (attaches, film plastique, embout de gonflage, outils pour assembler le produit, etc...) enlever tous les éléments qui ne font pas partie du jouet. Jouet à monter par un adulte responsable. ATTENTION ! Ne jamais laisser un enfant jouer sans la surveillance d'un adulte. Toute réclamation doit être accompagnée de la preuve d'achat (ticket de caisse). Les pièces doivent être dégrappées par un adulte avec un outil pour éviter les bords coupants. L'ensemble doit être installé sur un sol plat et horizontal. Ne pas l'installer sur des sols durs, style béton ou bitume; sinon il convient d'utiliser des surfaces amortissantes. Choisissez un endroit non obstrué (2 mètres au minimum autour du produit) afin que les fonctions du jeu ne soient pas entravées et que la sécurité soit assurée, sans clôtures, garages, maisons, piscine, branches suspendues, canalisations ni câbles électriques. Vérifiez régulièrement l'état du produit au début de chaque session de jeu (assemblage, protection, les pièces en plastique et / ou les pièces électriques). Resserrer ou re-fixez les éléments de sécurité et les parties principales si nécessaire. Si un défaut est constaté, ne pas utiliser le produit avant qu'il ne soit réparé. Le non-respect des consignes pourrait provoquer une chute, un basculement ou diverses dégradations. Pendant la période hivernale, ne pas donner de choc violent sur le jouet au risque de le détériorer. Toute modification réalisée sur le jouet d'origine (par exemple, l'ajout d'un accessoire) doit être faite selon les instructions fournies par le distributeur original du jouet. Les composants défectueux doivent être remplacés selon les instructions du fabricant. ATTENTION! Réservez à un usage familial. Destiné à une utilisation intérieure ou extérieure. Il est conseillé en cas d'intempéries ou en période hivernale, pour assurer notamment une meilleure tenue des couleurs de rentrer le produit à l'abri. L'ensemble doit être impérativement fixé au sol suivant les recommandations afin d'assurer la stabilité de l'ensemble lors de l'utilisation. Les dommages suite à un événement climatique (vent fort, tempête, grêle, neige, ...) ne sont pas couverts par la garantie du fabricant, merci de contacter votre assureur pour la prise en compte ce risque.

**GB** - Important information to be kept. Warning! To remove risks associated with packaging (attachments, plastic wrapping, inflation nozzle, product assembly tools, etc.) remove all items that are not part of the toy. To be assembled by a responsible adult. WARNING! Never allow a child to play without adult supervision. Any complaint must be accompanied by the proof of purchase (receipt). The plastic or metal links between parts should be removed by an adult to avoid sharp edges. The unit must be installed on flat, horizontal ground. Do not install on hard ground, for instance concrete or asphalt, without laying a shock-absorbing surface. Choose an area free of any obstacle (2 mts minimum from the product) that do not interfere the playing functions and do not damage the security, such as fences, swimming pool, garages, houses, hanging branches, pipes or electrical wires. Check regularly at the start of each game session the condition of the product (assembly, protection, plastic parts and / or electric parts). Tighten or re-fix the safety elements and the main parts if necessary. If a defect is noted, do not use the product until it has been repaired. The non-respect of instructions could provoke falling, tipping over or various types of deterioration. During the winter period, do not give a violent hit to the toy which may damage it. Any amendment made on original toy (for example, the addition of an accessory) must be made according to the instructions supplied by the original toy retailer. Defective parts must be replaced according to the manufacturer's instructions. WARNING! Only for domestic use. Designed for interior or exterior use. It is recommended that you store the product indoors in bad weather or during the winter to ensure that the colours last longer. Do not use the slide near a swimming pool. Drowning hazard! The unit must necessarily be fixed to the ground according to the recommendations in order to ensure the stability of the unit when in use. Do not use the product before it is properly installed. Adult supervision is necessary for children under 4 years of age. Damage due to a weather event (strong winds, storms, hail, snow, etc.) are not covered by the manufacturer's warranty. Please contact your insurer to take this risk into account.

**DE** - Wichtige Hinweise, die aufzuheben sind. Achtung! Um alle durch die Verpackung entstehenden Gefahren auszuschließen (Schnüre, Plastikfolie, Stützen, Werkzeuge zur Montage des Produktes, usw. ...), entfernen Sie alle Elemente, die nicht Teil des Spielzeugs sind. Muss von einem verantwortlichen Erwachsenen zusammen gebaut werden. ACHTUNG! Ein Kind niemals ohne Aufsicht eines Erwachsenen spielen lassen. Bei Reklamationen den Kaufnachweis mitschicken (Kassenschein). Die Teile müssen von einem Erwachsenen mit einem Werkzeug abgetrennt werden, so dass keine schneidenden Kanten entstehen. Die Einheit muss auf ebenem und horizontalem Boden aufgestellt werden. Nicht auf harten Böden wie Beton oder Bitumen aufstellen: anderenfalls sollten dämpfende Flächen benutzt werden. Wählen Sie einen nicht blockierten Ort (mindestens 2 m Abstand zum Gerät), an dem die Spielfunktionen nicht eingeschränkt sind und die Sicherheit gewährleistet werden kann, ohne Umzäunung, Garagen, Häuser, Schwimmbecken, überstehende Äste, Kanalisation oder elektrische Leitungen. Überprüfen Sie den Zustand des Produkts (Zusammenbau, Schutzfunktion, Kunststoff-

und/oder Elektroteile) ehe damit gespielt wird. Die Sicherheitselemente und Hauptelemente regelmäßig prüfen und nachziehen oder neu befestigen. Wird ein Fehler festgestellt, darf das Produkt erst wieder verwendet werden, wenn es repariert wurde. Die Nichterhaltung dieser Anweisungen kann zu einem Sturz, einem Umkippen oder verschiedenen Schäden führen. Während des Winters darf das Spielzeug keinen schweren Schlägen ausgesetzt sein, es könnte beschädigt werden. Veränderungen an dem Original-Spielzeug (beispielsweise der Anbau von Teilen) dürfen nur entsprechend den Anweisungen des ursprünglichen Anbieters vorgenommen werden. Beschädigte Komponenten müssen gemäß der Anleitungen des Herstellers ausgewechselt werden. ACHTUNG! Nur für den Hausgebrauch. Vorsehen für die Verwendung in Innenräumen oder im Freien. Bei schlechter Witterung und im Winter sollte das Produkt drinnen gelagert werden, um insbesondere ein besseres Halten der Farben zu erlauben. Benutzen Sie die Rutsche nicht in der Nähe eines Schwimmbeckens. Ertrinkungsgefahr! Die Einheit muss unbedingt auf dem Boden in Übereinstimmung mit den Empfehlungen befestigt werden, um für die Stabilität beim Gebrauch zu sorgen. Wetterbedingte Schäden (starker Wind, Sturm, Hagel, Schnee ...) werden nicht von der Herstellergarantie abgedeckt. Wenden Sie sich bitte an Ihre Versicherung, um dieses Risiko zu berücksichtigen.

**NL** - Belangrijke inlichtingen die u moet bewaren. WAARSCHUWING! Om gevaren verbonden aan de verpakking (riemen, plastic folie, oppomp-opzetstuk, gereedschap om het product in elkaar te zetten, enz.) te vermijden, verwijder alle onderdelen die geen deel van het speelgoed uitmaken. Door een aansprakelijke volwassene te monteren speelgoed. WAARSCHUWING! Laat het kind nooit zonder toezicht van een volwassene spelen. Elke klacht moet worden vergezeld door het aankoopbewijs (kassabon). De plastic bandjes die de onderdelen onderling vasthouden moeten door een volwassene met een stuk gereedschap verwijderd worden om het ontstaan van scherpe randen te voorkomen. Het geheel moet worden geïnstalleerd op een vlakke en horizontale ondergrond. Niet installeren op harde vloeren zoals beton of asfalt bijvoorbeeld, als dit toch het geval is moet u eerst een schokbrekende oppervlakte eronder aanbrengen. Kies een vrije ruimte (minimum 2 meter rond het product) zodat het spelen niet wordt belemmerd en de veiligheid wordt gewaarborgd, zonder omheiningen, garages, huizen, zwembaden, overhangende takken, leidingen en elektrische kabels. Alvorens te spelen, controleer de staat van het product (montage, beveiligingen, plastic en/of elektrische onderdelen) Zonodig de veiligheidsdelen opnieuw aandraaien of vastzetten evenals de hoofdonderdelen. Indien er een gebrek wordt geconstateerd, het product repareren en vervolgens gebruiken. Het niet in acht nemen van de aanwijzingen kan leiden tot vallen, kantelen, of andere beschadigingen. Gedurende de winter, het speelgoed behoeden voor stevige schokken waardoor het product zou kunnen beschadigen. Elke aanpassing die op het originele speelgoed wordt uitgeoefend (bijv. het aanbrengen van een accessoire) moet gebouwen volgens de aanwijzingen die met het originele speelgoed zijn meegeleverd. Vervang defecte onderdelen volgens de instructies van de fabrikant. WAARSCHUWING! Uitsluitend voor huishoudelijk gebruik. Bedoeld voor gebruik binnenshuis of buitenshuis. Bij slecht weer en in de wintermaanden is het aangeraden, met het oog op de kleurvastheid onder andere, het product binnen op te slaan. Gebruik de glijbaan niet in de buurt van een zwembad. Verdrinkinggevaar! Het is vereist het geheel op de ondergrond te bevestigen volgens de aanwijzingen, teneinde de stabiliteit van het geheel tijdens het gebruik te verzekeren. Schade als gevolg van weersomstandigheden (sterke wind, storm, hagel, sneeuw, ...) is niet gedekt door de garantie van de fabrikant. Neem contact op met uw verzekeraar om dit risico in aanmerking te nemen.

**ES** - Informaciones importantes que deben conservarse. ¡ADVERTENCIA! Para evitar los peligros relacionados con el embalaje (ata-duras, láminas de plástico, boquilla de inflado y herramientas para el montaje del producto, etc...) desheche todos los materiales que no forman parte del juguete. Juguete que requiere ser montado por un adulto responsable. ¡ADVERTENCIA! Nunca permita que los niños jueguen sin supervisión de un adulto. Cualquier reclamación debe ir acompañada con el justificante de compra (ticket de caja). La atadura de plástico entre las piezas deberá quitarla un adulto con una herramienta para evitar los bordes cortantes. El conjunto debe instalarse en un suelo plano y horizontal. No instalarlo sobre suelos duros, estilo hormigón o asfalto; si no convendría utilizar superficies amortiguadoras. Escoger un lugar no obstruido (deje al menos dos metros de separación alrededor del producto) para que las funciones del juego no se vean bloqueadas, sin verjas, garajes, casas, piscinas, ramas suspendidas, canalizaciones ni cables eléctricos. Verificar regularmente y al inicio de cada sesión de juego el estado del producto (montaje, protecciones, partes de plástico y/o eléctricas). Apretar de nuevo o volver a fijar los elementos de seguridad y las partes principales si fuera necesario. Si se ve VARNINGerva algún defecto, no utilice el producto antes de que este reparado. No respetar estas instrucciones podrían provocar una caída, vuelcos o deterioraciones diversas. Durante el periodo invernal no someta el juguete a choques violentos ya que podría dañarlo. Toda modificación aportada al juguete de origen (por ejemplo, el añadido de un accesorio) debe ser efectuada conforme a las instrucciones abastecidas por el minorista del juguete

de origen. Los componentes defectuosos deben ser reemplazados de acuerdo con las instrucciones del fabricante. ¡ADVERTENCIA! Solo para uso doméstico. Apto para uso interior y exterior. Se aconseja guardar el producto en un lugar protegido en caso de intemperies o durante el periodo invernal para garantizar, principalmente, una mejor resistencia de los colores. No utilice el tobogán cerca de la piscina. ¡Peligro de ahogo! El conjunto debe ser imperativamente estar fijado al suelo según las recomendaciones con el fin de garantizar la estabilidad del conjunto cuando se está utilizando. Los daños resultantes de un fenómeno meteorológico (viento fuerte, tempestad, granizo, nieve...) no quedan cubiertos por la garantía del fabricante. Póngase en contacto con su compañía de seguros para tener en cuenta este riesgo.

**PT** - Informações importantes a guardar. Atenção! Para eliminar perigos ligados à embalagem (fixadores, películas de plástico, ponteira de enchimento, ferramentas para montar o produto, etc.), retire todos os elementos que não fazem parte do produto. Brinquedo para ser montado por um adulto responsável. ATENÇÃO! Nunca deixe uma criança brincar sem a supervisão de um adulto. Qualquer reclamação deve ser acompanhada da prova de compra (talão de caixa). As peças devem ser separadas por um adulto munido de uma ferramenta para limar as arestas vivas, cortantes. O conjunto deve ser instalado sobre solo liso e horizontal. Não proceder à sua instalação em pavimentos duros, do tipo betão ou betume; caso contrário, mostra-se adequado utilizar superfícies amortecedoras. Escolha um local não obstruído (2 metros no mínimo em redor do produto), para que as funções do jogo não sejam impedidas e a segurança seja assegurada, sem vedações, garagens, casas, piscina, ramos suspensos, canalizações nem cabos eléctricos. Verifique regularmente no início de cada utilização o estado do produto (montagem, protecção, peças de plástico e/ou peças eléctricas). Re-apertar ou fixar novamente os elementos de segurança e as partes principais se for necessário. Se for verificado algum defeito, não utilizar o produto até o defeito ser reparado. O desrespeito dos conselhos poderá provocar uma queda, um desequilíbrio ou diversas degradações. Durante o período invernal, evitar choques violentos no brinquedo sob risco de o deteriorar. Quaisquer alterações feitas no brinquedo original (por exemplo, adicionar acessórios) têm de ser feitas de acordo com as instruções fornecidas pelo revendedor do brinquedo original. Os componentes defeituosos devem ser substituídos de acordo com as instruções do fabricante. ATENÇÃO! Apenas para uso doméstico. Destina-se a uma utilização interior ou exterior. Se estiver mau tempo, ou durante o inverno, é aconselhável guardar o produto dentro de casa para as cores não desbotarem. Não use o escorrega perto de uma piscina. Existe o perigo de afogamento! O conjunto deve estar obrigatoriamente fixado ao solo segundo as recomendações, para assegurar a estabilidade do conjunto durante o uso. Danos devido a um evento climático (vento forte, tempestade, granizo, neve...) não são abrangidos pela garantia do fabricante. Por favor, contacte a sua seguradora para ter em conta este risco.

**IT** - Informazioni importanti da conservare. AVVERTENZA! Per evitare ogni pericolo legato agli imballaggi (attacchi, fogli di plastica, Valvola di gonfiaggio, utensili per montare il prodotto, ecc.), togliere tutti gli elementi che non fanno parte del prodotto. Il gioco deve essere montato da una persona adulta responsabile. AVVERTENZA! Non lasciare mai giocare i bambini senza la sorveglianza di un adulto. Qualsiasi reclamo deve essere accompagnato dalla prova d'acquisto (scontrino di cassa). Per evitare il contatto con i bordi taglienti, la linguetta plastica tra le varie parti deve essere rimossa da un adulto. Installare l'insieme su un terreno piano e orizzontale. Non installarlo su terreni duri, ad es. di calcestruzzo o bitume, ma utilizzare delle superfici ammortizzanti. Per non pregiudicare la funzionalità e la sicurezza del prodotto, installarlo in un'area sgombra e priva di ostacoli (per almeno 2 metri intorno al prodotto), senza recinzioni, garage, case, piscine, rami sospesi, fossati o cavi elettrici. All'inizio di ogni sessione di gioco, verificare le condizioni del prodotto (montaggio, protezioni, parti in plastica e/o parti elettriche). Serrare o fissare nuovamente gli elementi di sicurezza e le parti principali, secondo necessità. Qualora si rilevi un guasto, prima di riutilizzare il prodotto, provvedere all'adeguata riparazione. La mancata osservanza delle disposizioni potrebbe essere causa di cadute, oscillazione o altri tipi di problemi. Durante la stagione invernale, evitare colpi violenti sul gioco che potrebbe danneggiarsi. Qualsiasi modifica apportata al prodotto (ad esempio l'aggiunta di un accessorio) deve essere effettuata conformemente alle istruzioni fornite dal rivenditore. I componenti difettosi devono essere sostituiti secondo le istruzioni del costruttore. AVVERTENZA! Solo per uso domestico. Utilizzabile sia all'interno che all'esterno. In caso d'intemperie o nel periodo invernale, al fine di garantire in particolare una stabilità ottimale dei colori, si raccomanda di conservare il prodotto al coperto. Non utilizzare il prodotto vicino a una piscina. Pericolo di annegamento! Fissare tassativamente l'insieme al suolo attenendosi alle raccomandazioni, in modo tale da garantirne la stabilità durante l'utilizzo. I danni dovuti alle condizioni climatiche (forte vento, tempeste, grandine, neve...) non sono coperti dalla garanzia del fabbricante; contattare il proprio assicuratore per informazioni.

**DK** - Gem disse vigtige oplysninger. Advarsel! For at undgå risikoer, som er relateret til emballagen (vedhæftninger, plastikemballage,



